

# INSTALLATION & OPERATING INSTRUCTIONS FOR NATURAL GAS/PROPANE INDOOR/OUTDOOR APPLIANCE OUTLET

**DANGER**  
 FAILURE TO FOLLOW THESE INSTRUCTIONS MAY RESULT IN AN EXPLOSION OR FIRE THAT MAY CAUSE PROPERTY DAMAGE, SERIOUS INJURY OR DEATH.

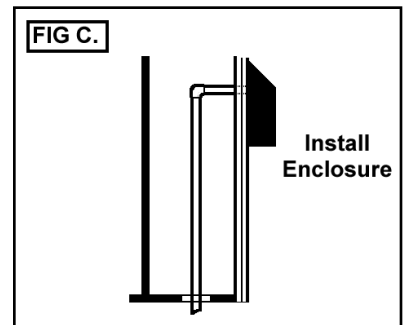
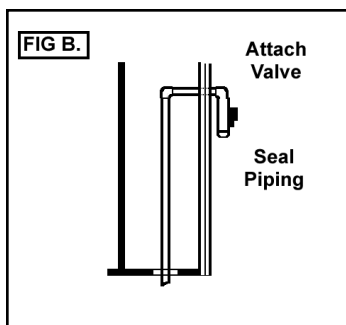
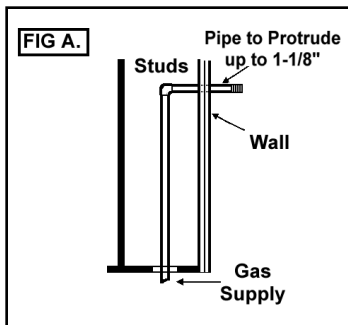
**CAUTION**  
 YOU MUST BE A QUALIFIED GAS FITTER TO INSTALL THIS OUTLET ASSEMBLY AND THE PERMANENT GAS LINE THAT ATTACHES TO IT. THIS DEVICE SHALL BE INSTALLED IN ACCORDANCE WITH LOCAL CODES, OR IN THE ABSENCE OF LOCAL CODES, IN ACCORDANCE WITH U.S.A. NATIONAL FUEL GAS CODE NFPA 54 (ANSI Z223.1) OR "NATURAL GAS AND PROPANE INSTALLATION CODE" CSA B149.1 AS APPLICABLE.



1. **READ ALL INSTRUCTIONS PRIOR TO INSTALLATION AND USE** of this outlet assembly.
2. **DO NOT** make modifications to this outlet assembly. Examine fittings for damage. If damaged, return to place of purchase and exchange for a complete new outlet assembly.
3. These instructions are based on the use of black iron gas supply piping. This gas outlet can be used with all approved gas piping systems, however, the gas outlet must be securely mounted to the building or structure. This mounting may rely on the enclosure or on the piping system if said enclosure or piping system is sufficiently strong and secure for the purpose.
4. Install a permanent gas line as per Fig. A.
5. Pressure test the permanent gas line to outlet in accordance with all applicable codes and regulations.
6. Attach Female pipe on outlet (N1) to Male pipe Gas supply line (Fig. B.) using approved thread sealant.
7. Purge and pressurize gas line, checking all connections for leaks.
8. Place stainless steel enclosure (N2) over valve.
9. Note: The optional gas outlet enclosure (N2) included is required when the gas outlet (N1) is connected to the gas supply line with a fitting that would otherwise be concealed, and such fitting is not permitted in a concealed location.
10. If required, cut spacers from rigid tube (N4) provided and install mounting screws through spacer holes.
11. Fasten enclosure (N2) to wall (Fig. C.) using 10 x 2 1/2 wood screws on stud side and standard wall screws with anchors on cavity side. (3/16 x 2 1/4 self-tapping concrete anchors on outdoor installations).  
 Note: equivalent strength fasteners can be used at gas fitter's determination.
12. Seal wall opening around Gas supply line and the enclosure (N2) as required to prevent any leaking gas from entering the wall cavity.

## FOR SIDE MOUNTING INSTALLATION

1. Turn pipe elbow on valve (N1) clockwise 1/4 or 3/4 turn as required, until female pipe of elbow is square to chosen side entry port.
2. Do not fasten Gas supply pipe to wall prior to connecting outlet (N1).
3. Remove appropriate stainless steel enclosure punch-out. (see N2)
4. Thread Male Pipe Gas supply line into Female pipe connection of outlet (N1) inside stainless steel enclosure (N2) prior to mounting. Proceed with steps 9. to 12. above.



## OPERATING INSTRUCTIONS

1. Turn "off" the 1/4 turn shut-off valve (N1) by moving the valve handle in the direction of the arrow.

### WARNING

Do not connect coupler plug (N3) that is not properly attached to a gas appliance with a connector or grill hose. Gas will escape if plug (N3) alone is attached and 1/4 turn valve is opened.

2. Connect gas appliance plug (N3) to outlet (N1) by sliding outlet socket sleeve away from plug and inserting plug into socket. Push plug into socket until sleeve snaps forward to lock the assembly together.

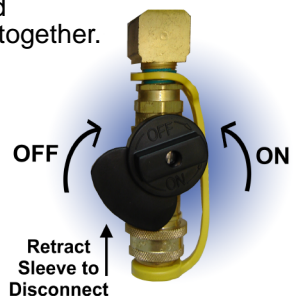
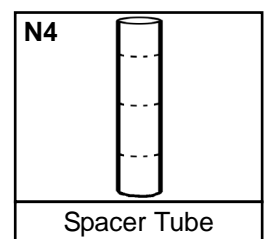
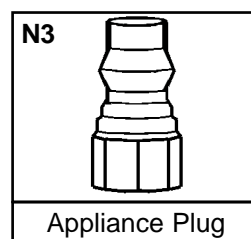
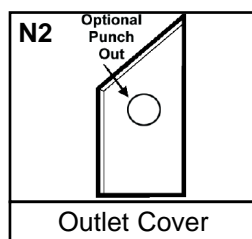
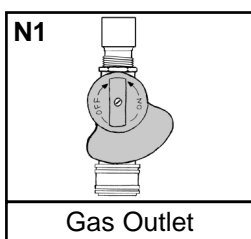
## DISCONNECTING GAS APPLIANCE FROM OUTLET

1. Turn gas control knobs of appliance to "off" position.
2. Turn gas supply "off" at the 1/4 turn shut off valve of gas outlet.
3. Disconnect plug (N3) by sliding back gas outlet (N1) socket sleeve away from the plug and pulling plug out.

## Specifications:

- Rated Flow at .6" w.c pressure drop: 75,000 B.T.U./Hr. Natural Gas, 100,000 B.T.U./Hr. Propane.
- Maximum working pressure not to exceed 5 P.S.I.G.
- Gas Outlet (N1) is equipped with a thermal device which automatically shuts off gas flow when 250°F (121°C) is exceeded.
- Operating Temperature: -40°F (-40°C) to +200°F (93°C).

## Kit Contents:



# DIRECTIVES D'INSTALLATION ET DE FONCTIONNEMENT POUR APPAREILS INTÉRIEURS/EXTÉRIEURS AU GAZ NATUREL /PROPANE

**DANGER**  
TOUT MANQUEMENT À SUIVRE CES DIRECTIVES PEUT CAUSER UNE EXPLOSION OU UN INCENDIE  
POUVANT ENGENDRER DES DOMMAGES À LA PROPRIÉTÉ, CAUSER DES BLESSURES CORPORELLES  
VOIRE MÊME LA MORT.



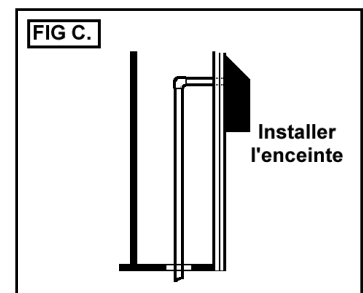
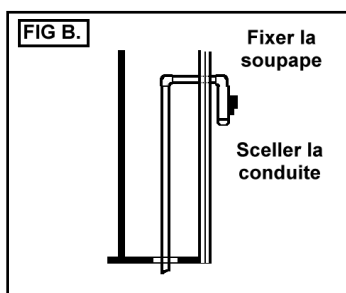
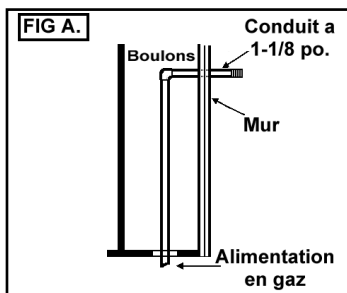
## AVERTISSEMENT

VOUS DEVEZ ÊTRE UN INSTALLATEUR QUALIFIÉ EN MATIÈRE DE GAZ POUR INSTALLER CET ASSEMBLAGE POUR LA SORTIE ET LA CONDUITE DE GAZ PERMANENTE QUI S'Y RATTACHE. CE DISPOSITIF DEVRAIT ÊTRE INSTALLÉ CONFORMÉMENT AUX CODES LOCAUX OU EN L'ABSENCE DE CODE LOCAL, EN CONFORMITÉ AVEC LE « U.S.A. NATIONAL FUEL GAS CODE, NFPA 54 9 (ANSI Z223.1) » OU « GAZ NATUREL ET GAZ PROPANE DU CODE D'INSTALLATION » CSA B149.1 S'IL Y A LIEU.

1. **LIRE TOUTES LES DIRECTIVES AVANT L'INSTALLATION ET L'UTILISATION** de cet assemblage de sortie.
2. NE PAS effectuer de modifications sur cet assemblage de sortie. Examiner les raccords pour vérifier s'ils sont endommagés.
3. Ces directives sont basées sur l'utilisation d'une conduite d'alimentation en gaz en fer malléable. Cette sortie de gaz peut être utilisée avec tous les systèmes de conduits de gaz approuvés. Par contre, cette sortie doit être fixée de façon sécuritaire sur le bâtiment ou la structure. Cet assemblage peut reposer sur l'enceinte ou sur le système de canalisation si ladite enceinte ou ledit système de canalisation est suffisamment robuste et sécuritaire.
4. Installer une conduite de gaz permanente tel que démontré à la figure A.
5. Effectuer un test de pression sur la conduite de gaz permanente vers la sortie selon tous les codes et règlements applicables.
6. Fixer la conduite femelle sur la sortie (N1) à la conduite mâle d'alimentation en gaz (Figure B) en utilisant du scellant pour filetage approuvé.
7. Purger et pressuriser la conduite de gaz. Effectuer un test de fuites sur tous les raccords.
8. Placer la boîte en acier inoxydable (N2) sur la soupape.
9. Note : La boîte de sortie de gaz optionnelle (N2) incluse est requise lorsque la sortie de gaz est branchée à la conduite d'alimentation en gaz avec un raccord qui, autrement serait dissimulée. Un tel raccord n'est pas permis dans un emplacement caché.
10. Si nécessaire, couper les séparateurs à partir du tube rigide (N4) fourni et installer les vis d'assemblage par les orifices des séparateurs.
11. Fixer l'enceinte (N2) au mur (Figure C) en utilisant des vis à bois de 10 x 2 1/2 sur le côté du boulon et des vis murales ordinaires à l'aide d'ancrages du côté de la cavité. (ancrages à béton à auto-taraudage de 3/16 x 2 1/4 sur les installations extérieures).  
Note: Des attaches de force équivalente peuvent être utilisées si l'installateur d'appareil à gaz les approuvent.
12. Sceller l'ouverture murale autour de la conduite d'alimentation en gaz et de la boîte (N2) tel que requis pour empêcher que toute fuite de gaz ne pénètre dans la cavité murale.

## POUR INSTALLATION DE L'ASSEMBLAGE LATÉRAL

1. Tourner le coude du conduit sur la soupape dans le sens horaire (N1) d'1/4 ou de 3/4 de tour, tel que requis, jusqu'à ce que la conduite femelle du coude soit enlignée à l'orifice d'entrée latérale choisie.
2. Ne pas fixer la conduite d'alimentation en gaz au mur avant d'avoir raccordé la sortie (N1).
3. Enlever le disque pré-perforé appropriée de la boîte en acier inoxydable (Se référer à N2)
4. Fileter la conduite mâle d'alimentation en gaz au raccord de conduite femelle de la sortie (N1) dans la boîte en acier inoxydable (N2) avant l'assemblage. Procéder avec les étapes 9 à 12 décrites ci-dessus.



## DIRECTIVES SUR LE FONCTIONNEMENT

1. Fermer la soupape de fermeture d'1/4 de tour (N1) en déplaçant la poignée de la soupape dans le sens de la flèche.

## AVERTISSEMENT

Ne pas raccorder le bouchon (N3) de l'assemblage à un appareil à gaz au boyau de grille ou à la boîte de jonction, s'il n'est pas adéquatement fixé. Le gaz s'échappera si seul, le bouchon (N3) est fixé et que la soupape tournée à 1/4 de tour est ouverte.

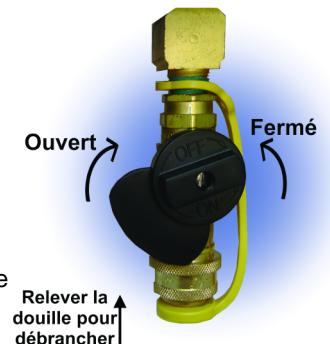
2. Raccorder le bouchon de l'appareil à gaz (N3) à la sortie (N1) en glissant la douille du joint de sortie loin du bouchon et insérer le bouchon dans la prise. Pousser le bouchon jusqu'à ce que la douille s'ouvre et fixe ainsi l'assemblage.

## DÉBRANCHEMENT DE LA SORTIE DE L'APPAREIL À GAZ

1. Placer tous les boutons de commande de gaz de l'appareil en position fermée (OFF)
2. Fermer l'alimentation en gaz d'1/4 de tour de la soupape de fermeture à la sortie de gaz.
3. Débrancher le bouchon (N3) en glissant la douille du joint de sortie de gaz vers la base du bouchon, puis, le retirer.

## Spécifications :

- La puissance du débit avec chute de pression de 0,6 po. de capacité d'eau: 75 000 Btu/h pour le gaz naturel et de 100 000 Btu/h pour le propane
- La pression de régime maximum ne doit pas excéder 5 lb / pouce<sup>2</sup>
- Le boîtier est pourvu d'un dispositif lequel ferme automatiquement le débit de gaz lorsque la température atteint 250°F (121°C)
- Température d'opération -40°F (-40°C) à +200°F (+93°C)



## Contenu d'une trousse:

