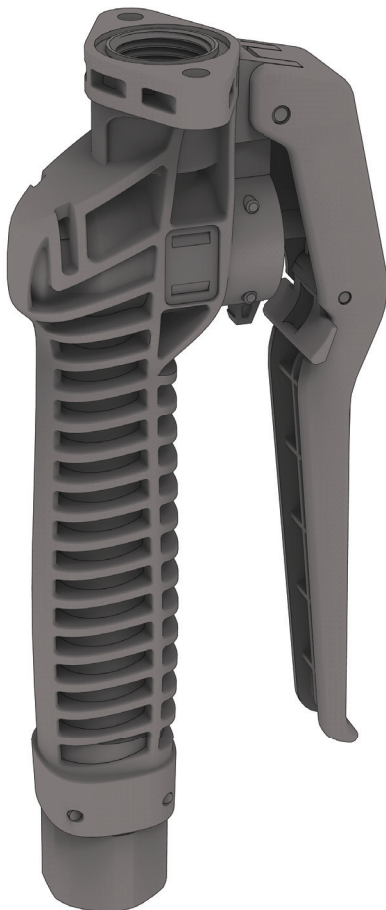


Parts and technical service guide
Guía de servicio técnico y recambio



EN FLUID HANDLE

2

ES PISTOLA DE FLUIDOS

8

WARNINGS AND CAUTIONS



Product pictures and specifications are subject to change without prior notice.

The English version is a translation of the original document in Spanish. In case of a discrepancy, the original will prevail.

EQUIPMENT MISUSE



- This equipment is for professional use only. Read all instruction manuals, tags, and labels before operating the equipment.
- Do not tamper the equipment.
- Use the equipment only for its intended purpose.
- Install and use the equipment following all local and national regulations including all health, safety and environmental Laws and regulations.
- Use only original spare parts kits from Balcrank.
- Any unauthorised modification to the equipment, misuse, improper maintenance or identification label removal may void the warranty.
- Regularly check the system components. Replace broken or worn parts.

CHEMICAL COMPATIBILITIES AND TEMPERATURE LIMITS



- The use of non-compatible fluids may cause damage in the equip and serious personal injuries. Please refer to the technical specifications relevant section.
- This equipment may be connected to a line with stored pressure. Release all pressure in the line and disconnect the equipment from any fluid systems before servicing.
- Do not exceed the maximum allowable working pressure of the equipment. See technical specifications chapter.
- Observe the manufacturer's safety warnings for the fluids used.

SAFETY MEASURES



- Ensure that operators using this equipment are trained on the operation, the product and its limitations.
- Use safety equipment as required.
- To ensure the equipment safe operation, all service work should be done by qualified personnel only. Release the stored pressure and disconnect the equipment from any fluid systems before carrying out any checks or replacing parts of the equipment.

DESCRIPTION

- The control valve is designed to dispense a variety of low viscosity fluids and critical fluids that demand a high grade of chemical compatibility, among which are urea, windshield washer fluid, glycol, antifreeze, distilled water, brake fluid, etc.
- The control valve has a compensated valve that allows progressive actuation for better flow control.
- The valve can be locked in open position by means of the trigger cam.
- The gun includes protection to prevent accidental opening. Refer to the operation section for details of operation.
- All guns include 1/2" NPT threaded swivel, an extension outlet and a filter inside.

MOUNTING AND INSTALLATION

- To ensure the sealing, mount the extension outlet using the provided FKM o-ring, taking care that the position of the o-ring housing is correct (figure 1). Lubricate the o-ring before mounting.
- To connect the gun to the network, keep fixed the gun body and the hose end while rotating the swivel free end to achieve the desired torque. Tightness is achieved through the application of sealant or PTFE tape (Fig. 2).
- A meter unit can be attached to the gun by means of the gun flange. Employ a 24 x 2 mm size o-ring (1) and two M5 x 14 screws (2) for mounting.

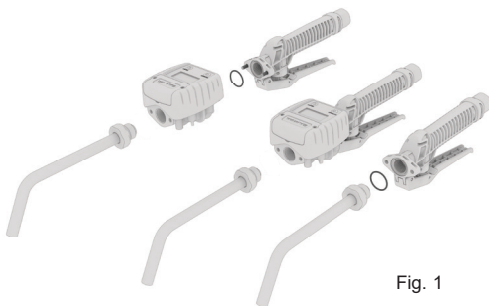


Fig. 1

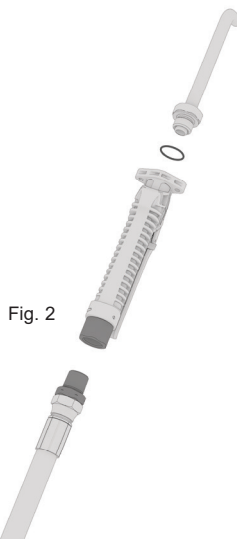
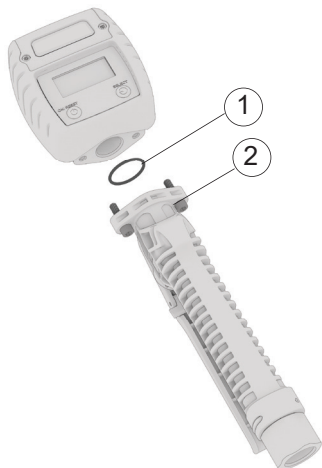


Fig. 2

Perform the following procedure after installing the control valve to verify proper operation:

- Set the minimum air pressure that allows the pump to supply fluid to the control valve
- Check for leaks and that no fluid is dispensed through the nozzle.
- Push the trigger. The fluid should be dispensed through the nozzle once network air is eliminated.
- With the trigger at rest position, check that there are no leaks and that fluid supply is stopped. Due to fluid accumulation in the extension, fluid dripping may occur after stopping dispensing.

OPERATING MODE

DISPENSED

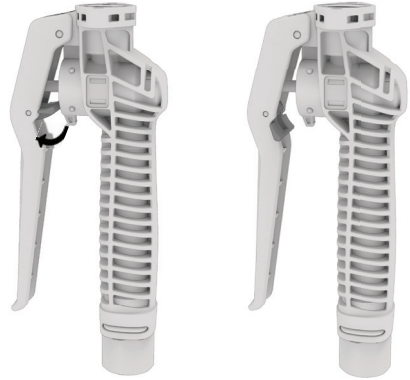
To dispense fluid, proceed as follows:

1. Adjust line pressure until reach desired value.



WARNING: Do not exceed the maximum equipment working pressure. See page of technical specifications.

2. The gun has a safety lock system that prevents accidental opening. If the cam located in the middle of the trigger is in the anti-open position, place it in the open position to begin dispensing.



OPEN VALVE LOCK POSITION

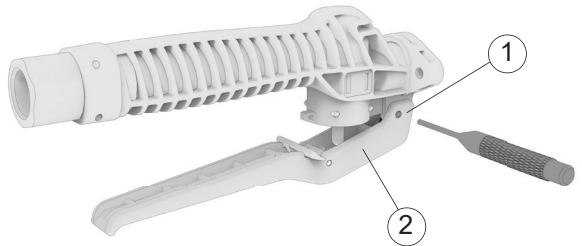
- To lock the valve in fully open position, first you must pull the trigger to its maximum opening.
- Then, move the cam to the lock position. Then, the trigger can be released and the valve will remain open.
- To unlock the open valve position, pull the trigger again to its maximum opening and then return the cam to the rest position. After that, trigger can be released to rest position with the valve closed.



MAINTENANCE



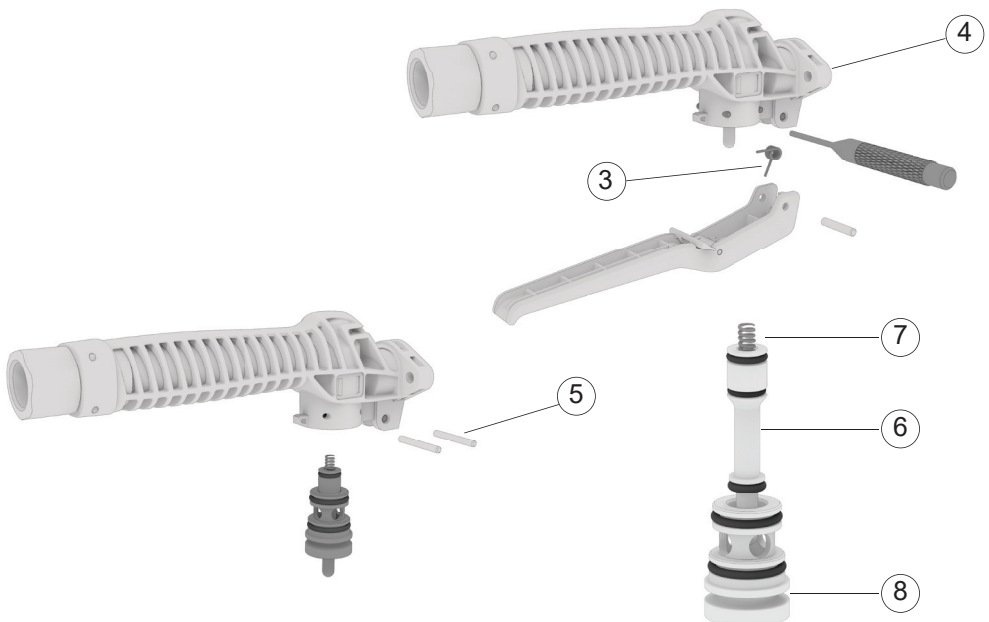
WARNING: Release all pressure within the system prior to performing any maintenance or disassembly operation. Verify that the pump is disconnected. Discharge pressure operating the control valve into an appropriate container and open any fluid drain valves in the system if necessary.



VALVE DISASSEMBLY

To perform valve inspection or replacement, proceed as follows:

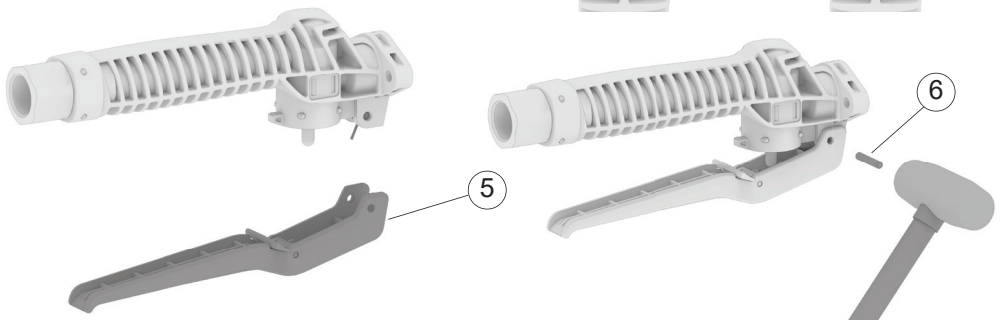
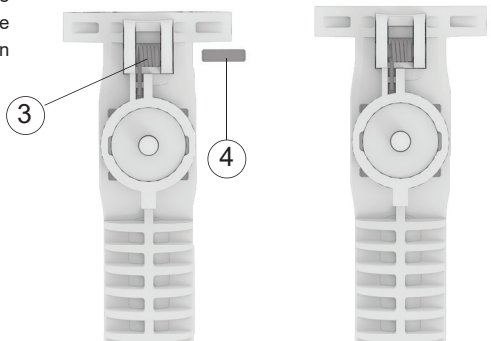
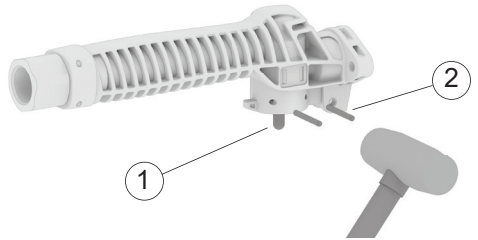
1. Check that there is no pressure in the system.
2. Pull out the pin (1) and then remove the trigger (2). The trigger has a torsion spring (3).
3. Place the control valve body (4) in a vise or similar. Using a 2,5 mm diameter punch and a hammer to remove the valve fixing pins (5) and then remove the piston (6), the valve body (8) and the spring (7).



VALVE ASSEMBLY

1. Place the control gun body in a vise or similar and mount the valve. Then, fix the valve with the pins (2).
2. Put the torsion spring (3) into the gun body. Make sure the spring pin fits into the housing located in the gun body. Then, insert the supplied 0.6 in long auxiliary pin (4) for mounting purposes. This pin is located in the equipment packaging.
3. Place the trigger (5)

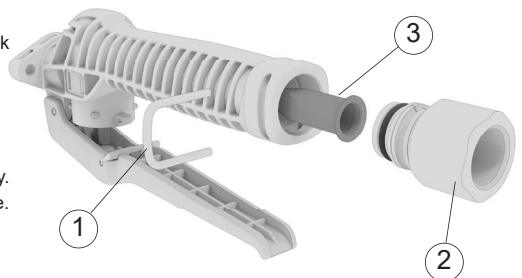
With a hammer, insert the 0.9 in long main pin (6) on which the trigger will rotate. As you insert this pin, the mounting auxiliary pin will be pushed out. When the auxiliary pin is ejected, the 0.9 in pin will remain in its position.



FILTER DISASSEMBLY

The gun can be provided with a filter (optional). To check its status or replace it, follow the procedure below:

1. Remove the "U" pin (1).
2. Pull out the swivel (2) and then remove the filter (3)
3. Check the filter and clean or replace it if necessary. Insert the filter, mount the swivel and connect the hose.

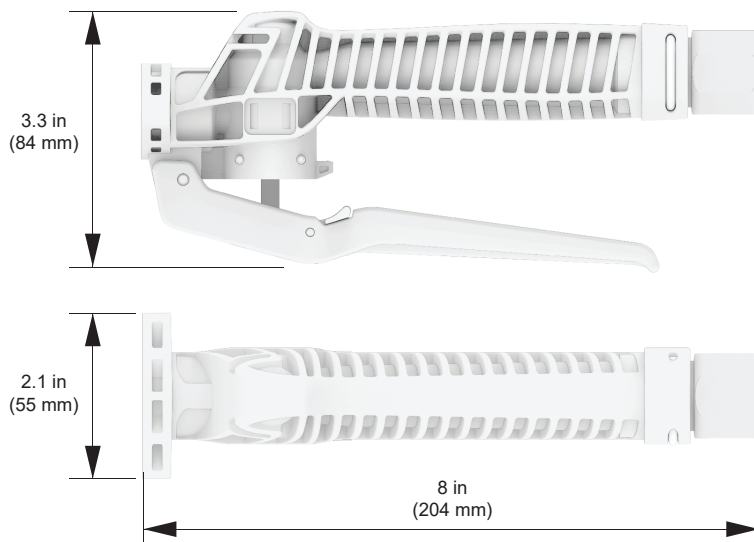


TROUBLE-SHOOTING

PROBLEM	CAUSE	SOLUTION
Slow flow.	Filter clogged, if it is installed (optional).	Clean or replace the filter.
	Pump pressure is low.	Increase pump air pressure.
Fluid supply does not stop	Valve seal worn or damaged.	Disassemble the valve for inspection. If it is not damaged, clean seat valve. Otherwise, replace the valve.
	Foreign material on valve seal.	
Leakage at piston.	O-ring worn or damaged.	Replace o-ring according to instructions.
Leakage at swivel.	Swivel o-ring worn or damaged.	Replace o-ring.

TECHNICAL SPECIFICATIONS

Maximum flow rate	7.9 gpm (30 l/min)
Maximum working pressure	725 psi (50 bar)
Operating temperature range	14 °F to 122 °F (-10°C to 50°C)
Burst pressure	2175 psi (150 bar)
Fluid inlet	1/2" NPT
Fluid outlet	1/2" NPT flange with seal housing
Wetted parts	PP, Acetal, FPM, Stainless steel, PA
Fluid compatibility	Urea, Windshield washer fluid, Glycol, Antifreeze, Distilled water and Brake fluid
Weight	0.63 lb (284 g)



SPARE PARTS KITS

See pages 14 and 15.

ADVERTENCIAS Y PRECAUCIONES



Las imágenes y especificaciones de los productos están sujetas a cambios sin previo aviso.
Documento original en español.

USO INDEBIDO DEL EQUIPO



- Este equipo es sólo para uso profesional. Lea atentamente el manual de instrucciones y sus advertencias antes de empezar a operar con el equipo.
- No modifique el equipo.
- Utilice el equipo sólo para el uso para el cual fue diseñado.
- Instale y utilice el equipo de acuerdo con todas las normativas locales y nacionales incluyendo Leyes y regulaciones en materia de salud, seguridad y medioambiente.
- Utilice solo kits de recambio originales de Balcrank.
- Cualquier modificación no autorizada del equipo, uso indebido, mantenimiento incorrecto o la retirada de las etiquetas identificativas puede ser causa de anulación de la garantía.
- Verifique regularmente los componentes del sistema. Sustituya las piezas rotas o desgastadas.

COMPATIBILIDADES QUÍMICAS Y LÍMITES DE PRESIÓN



- Los fluidos no adecuados y compatibles para el equipo pueden causar daños a la unidad del equipo, e implicar riesgos y daños personales graves. Ver capítulo de especificaciones técnicas.
- Este equipo puede estar conectado a una línea con presión almacenada. Elimine la presión almacenada en la línea y desconecte el equipo del sistema de entrada en caso de realizar cualquier mantenimiento.
- No exceder la presión máxima de trabajo permitida del equipo. Ver capítulo de especificaciones técnicas.
- Atienda las advertencias de seguridad del fabricante de los fluidos empleados.

MEDIDAS DE SEGURIDAD



- Asegúrese de que los operarios que utilicen este equipo estén formados sobre el funcionamiento, el producto y sus limitaciones.
- Utilice el equipo de seguridad necesario.
- Para asegurar el correcto funcionamiento de este equipo, cualquier operación de mantenimiento solo será llevada a cabo por personal cualificado. Libere la presión almacenada en la línea en la que está conectado y desconecte el equipo del sistema de entrada antes de efectuar cualquier tipo de control o sustitución de piezas del equipo.

DESCRIPCIÓN

- La pistola de control ha sido diseñada para dispensar fluidos de baja viscosidad y fluidos críticos que exijan un alto grado de compatibilidad química, entre los que se incluyen el lavaparabrisas, anticongelante, urea, agua destilada, líquido de frenos y glicol.
- Dispone de una válvula compensada que permite un

accionamiento progresivo para mayor control del caudal entregado.

- Mediante el botón situado en el gatillo es posible bloquear la válvula en posición de válvula abierta y de anti apertura accidental. Consulte el apartado de operación para detalles de funcionamiento.
- El equipo se suministra con rótula giratoria de 1/2", filtro y extensión.

MONTAJE E INSTALACIÓN

- Para asegurar la estanqueidad, monte la extensión utilizando la junta tórica de FKM suministrada y teniendo especial cuidado de que la junta permanezca en su alojamiento en la salida del cuerpo de pistola o contador (Fig. 1). Lubrique la tórica previamente al montaje.
- Para conectar la pistola a la red, mantenga fijo el cuerpo de la pistola y el extremo de la manguera mientras se hace girar el extremo libre de la rótula hasta lograr el apriete deseado (Fig. 2). La estanqueidad se puede lograr mediante la aplicación de sellador o cinta de PTFE.
- Se puede acoplar un equipo medidor a la pistola por medio de la brida de la pistola. Emplee una junta tórica (1) de tamaño 24 x 2 mm y dos tornillos (2) de M5 x 20 para el montaje.

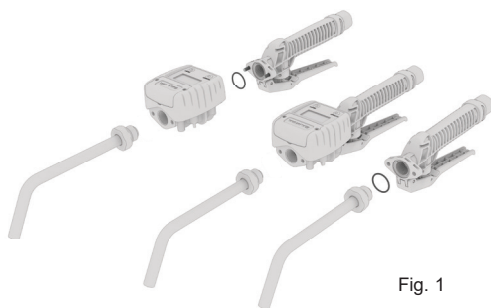


Fig. 1

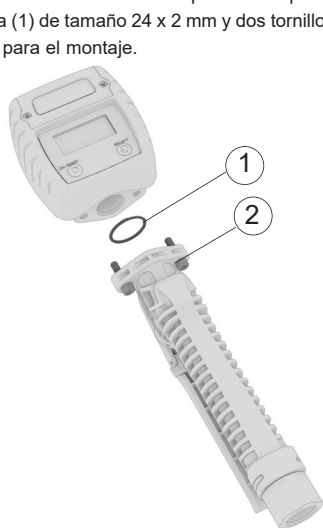


Fig. 2

Realice el siguiente procedimiento una vez instalada la pistola para verificar su correcto funcionamiento:

- Fije la mínima presión de aire que permita a la bomba suministrar fluido a la pistola de control.
- Verifique ausencia de fugas y que no se dispensa fluido a través de la extensión.
- Accione el gatillo. El fluido debería comenzar a salir por la extensión una vez que el aire de la red sea eliminado.
- Con el gatillo en posición de reposo observe que se interrumpe el suministro de fluido y que no existen fugas. Debido a la acumulación de fluido en la extensión, puede producirse un goteo tras el corte de suministro.

DISPENSADO

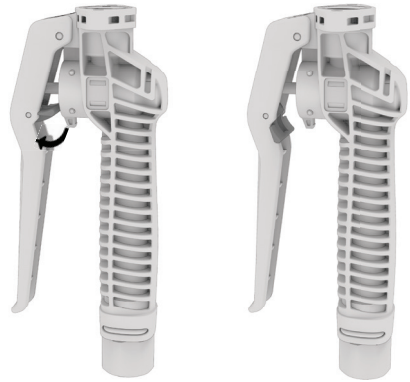
Para dispensar el fluido, proceda de la siguiente manera:

1. Regule la presión de la red hasta el valor deseado



ADVERTENCIA: No supere la presión máxima de trabajo de la pistola. Vea apartado de especificaciones técnicas.

2. La pistola posee un sistema de bloqueo de seguridad que impide la apertura accidental. Si el botón situado en la zona media del gatillo se encuentra en posición de antiapertura, colóquelo en posición de apertura para comenzar a dispensar fluido.



BLOQUEO EN POSICIÓN VÁLVULA ABIERTA

- Para bloquear la válvula en posición totalmente abierta, en primer lugar se debe accionar el gatillo hasta su máxima apertura.
- A continuación, accione el botón y llévelo a la posición de bloqueo. En este instante puede soltar el gatillo y la válvula permanecerá abierta.
- Cuando la pistola se encuentra bloqueada en posición de válvula abierta, para realizar el desbloqueo debe volver a accionar el gatillo hasta su máxima apertura y a continuación devolver el botón a la posición de reposo. Tras esto puede soltar el gatillo hasta la posición neutra, con válvula cerrada.



MANTENIMIENTO

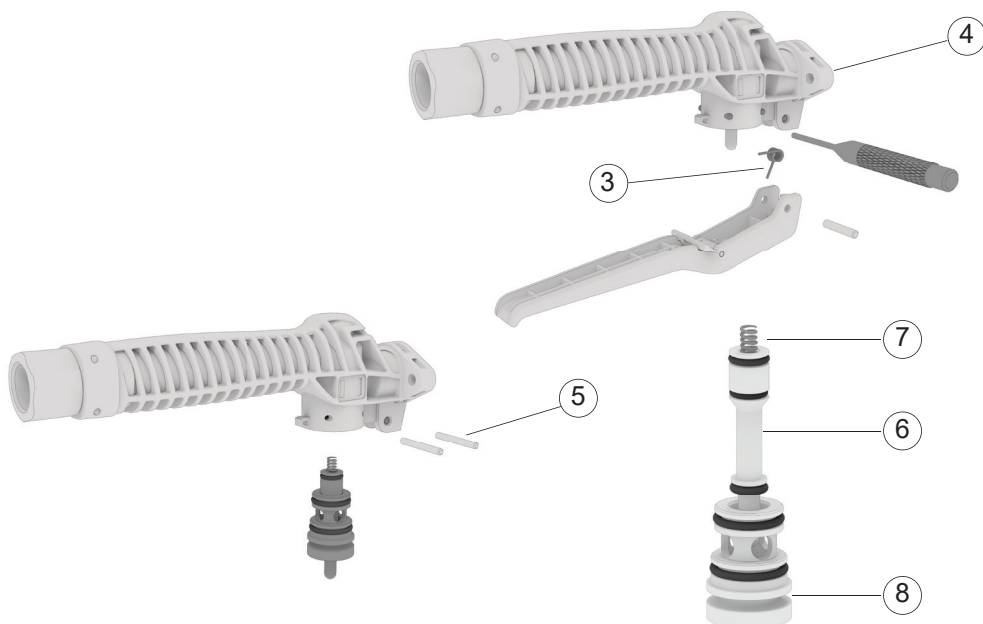
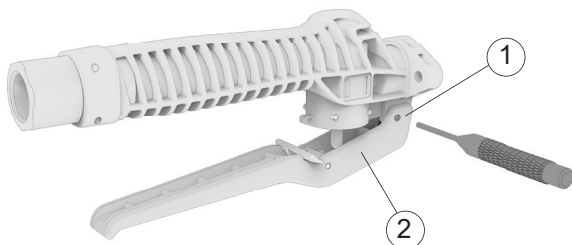


ADVERTENCIA: Antes de realizar la sustitución del filtro asegúrese de que no hay presión en el circuito y que la bomba se encuentra desconectada. Libere presión accionando la pistola en un recipiente y actúe sobre válvulas de drenaje si es necesario.

DESMONTAJE DE LA VÁLVULA

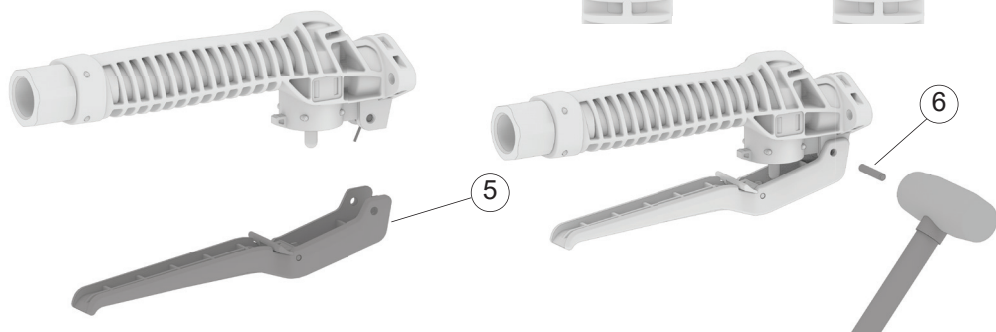
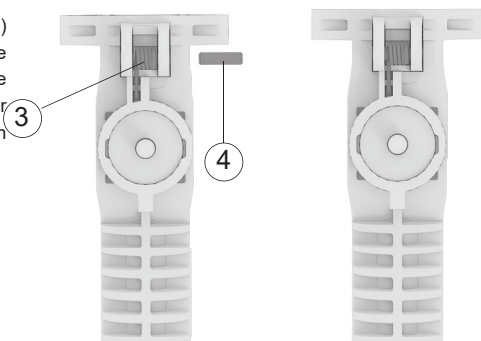
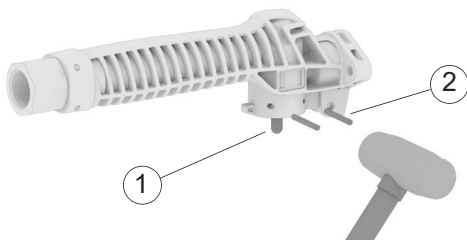
Para realizar la sustitución o revisión de la válvula, siga el siguiente procedimiento:

1. Verifique que no hay presión en la línea.
2. Extraiga el pasador (1) y a continuación retire el gatillo (2). El gatillo dispone de un resorte de torsión (3).
3. Fije el cuerpo de pistola (4) en un tornillo de trabajo o similar. Con un botador de diámetro 2,5 extraiga los pasadores de fijación de la válvula (5) y a continuación extraiga el pistón (6) junto con el portajuntas (8) y el resorte (7).



MONTAJE DE LA VÁLVULA

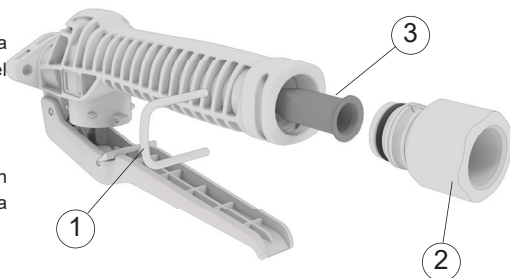
1. Fije el cuerpo de pistola en un tornillo de banco, coloque la válvula (1) en su alojamiento y fíjela con los pasadores (2).
2. Coloque el resorte de torsión (3) en el cuerpo de pistola. Observe que la patilla del resorte encaje en el alojamiento del cuerpo de pistola. A continuación, introduzca el pasador auxiliar de longitud 14 mm (4) suministrado para tareas de montaje. Este pasador se encuentra en el embalaje del equipo.
3. Coloque el gatillo (5).
4. Introduzca el pasador principal de longitud 22 mm (6) sobre el que se articulará el gatillo. A medida que introduce este pasador, el pasador auxiliar de montaje irá siendo expulsado. Cuando el pasador auxiliar sea expulsado, el pasador de 22 mm quedará en su posición.



DESMONTAJE DEL FILTRO

La pistola puede estar provista de un filtro (opcional). Para revisar su estado o realizar su sustitución siga el siguiente procedimiento:

1. Retire el pasador con forma de U (1).
2. Extraiga la rótula (2) y a continuación retire el filtro (3).
3. Revise el filtro y proceda a su limpieza o sustitución en caso necesario. Introduzca de nuevo el filtro, coloque la rótula y monte la manguera.

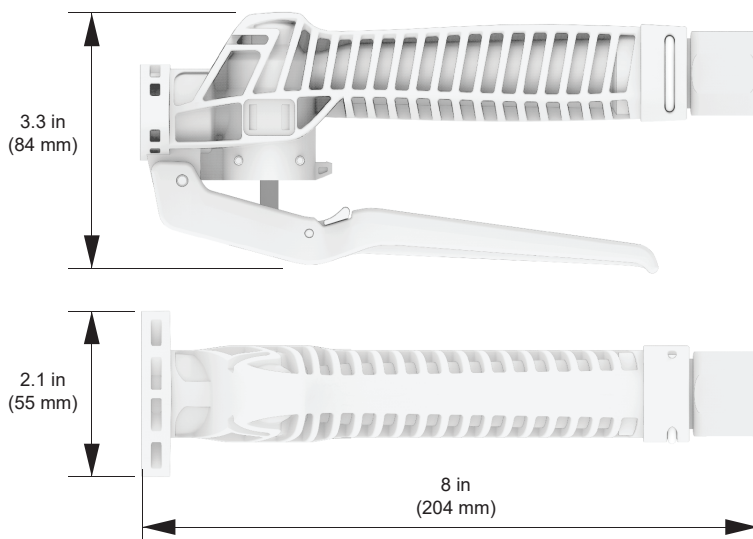


SOLUCIÓN DE PROBLEMAS

SINTOMA	POSIBLE CAUSA	SOLUCIÓN
Disminución de caudal.	Obstrucción del filtro, si lo incorpora (opcional).	Extraiga filtro para limpieza.
	Presión de la bomba baja.	Aumente presión en la bomba.
No corta el suministro de fluido.	Junta de válvula desgastada o dañada.	Extraiga la válvula para inspeccionar su estado. Si presenta daños, limpie el asiento de la junta. En caso contrario sustituya la válvula.
	Presión de la bomba baja.	
Fuga fluido por el eje del gatillo.	Junta de la válvula deteriorada.	Sustituya la tórica según instrucciones de montaje.
Fuga fluido por la rótula.	Junta tórica de rótula dañada.	Reemplace la junta.

ESPECIFICACIONES TÉCNICAS

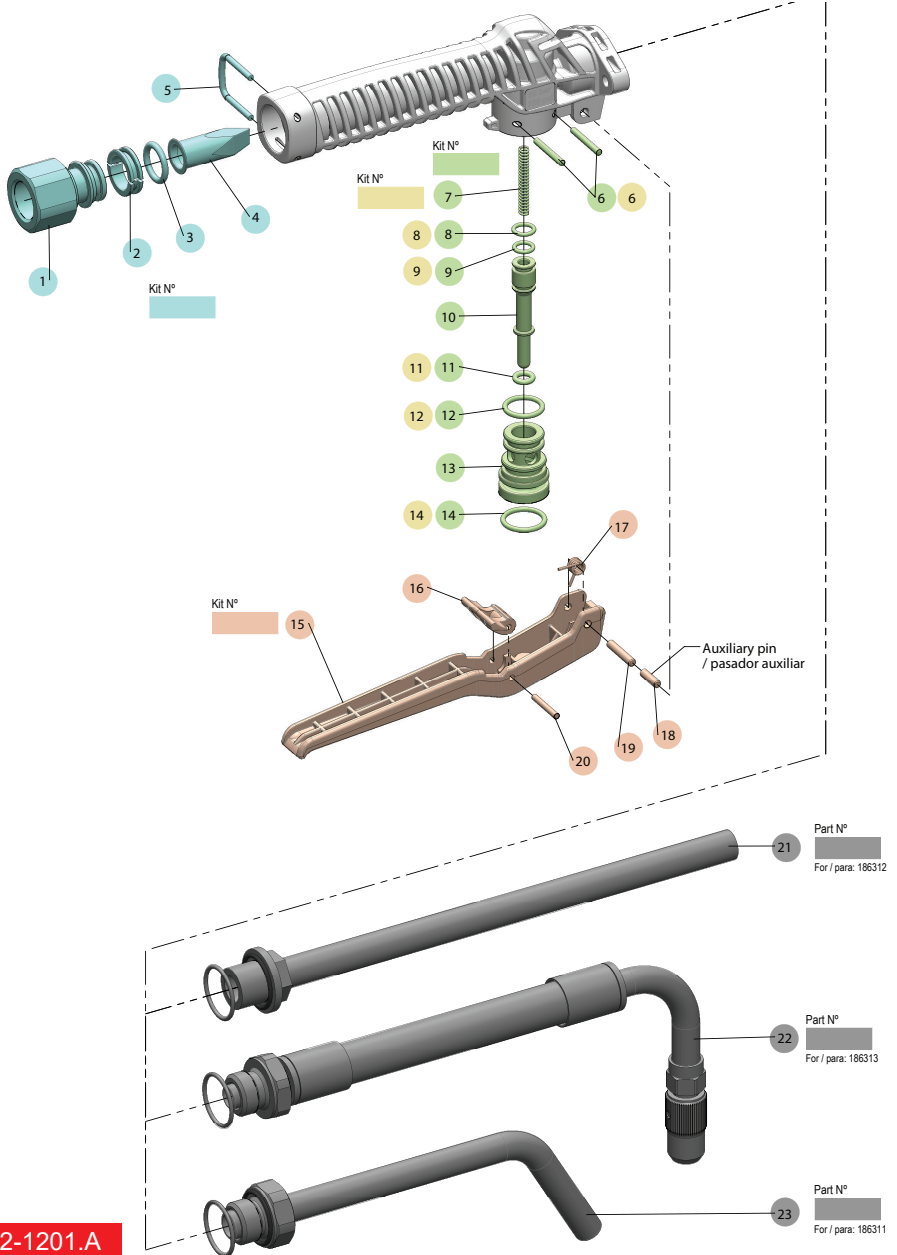
Caudal máximo	7.9 gpm (30 l/min)
Presión máxima de trabajo	725 psi (50 bar)
Rango de temperatura de funcionamiento	14 °F a 122 °F (-10°C a 50°C)
Presión de rotura	2175 psi (150 bar)
Conexión de entrada	1/2" NPT
Conexión de salida	1/2" NPT y brida con alojamiento para junta tórica
Materiales partes húmedas	PP, Acetal, FPM, Acero inoxidable, PA
Fluidos compatibles	Lavaparabrisas, Anticongelante, Urea, Agua destilada, Líquido de frenos y Glicol
Peso	0.63 lb (284 g)



KITS DE RECAMBIO

Ver páginas 14 y 15.

SPARE PARTS KITS / KITS DE RECAMBIO



BFH2-1201.A

SPARE PARTS KITS / KITS DE RECAMBIO / KITS DE REMPLACEMENT

	Part No. Cód. Réf.	Pos.	Description	Descripción	Description	Remarks Observaciones Remarques
		1, 2, 3, 4, 5	Swivel Kit	Kit Rótula	Kit de Joint à Rotule	-
		2x(6), 8, 9, 11, 12, 14	Valve Seals Kit	Kit Juntas de Válvula	Kit de Joints de Valve	-
		2x(6), 7, 8, 9, 10, 11, 12, 13, 14	Valve Kit	Kit Válvula		-
		15, 16, 17, 18, 19, 20	Trigger Kit	Kit Gatillo	Kit de Gâchette	-

PARTS AVAILABLE SEPARATELY / PIEZAS DISPONIBLES POR SEPARADO / PIÈCES DISPONIBLES SÉPARÉMENT

	Part No. Cód. Réf.	Pos.	Description	Descripción	Description	Remarks Observaciones Remarques
		23	Stainless Steel 60° Rigid Outlet	Extensión Rígida 60° Acero Inoxidable	Rigide Inoxidable Coudé à 60° 1/2" (NPT)	186311
		21	Flexible Straight Outlet, 1/2" (NPT)	Extensión Flexible 1/2" (NPT)	Flexible Droit 1/2" (NPT)	186312
		22	Flexible 90° Outlet	Extensión Flex. 90° con boquilla anti-goteo manual	Flexible coudé à 90° anti-goutte manuel 1/4 de tour (NPT)	186313

BFH2-1201.A

R. 09/23

SB 3001

15

**For Warranty Information Visit:
www.balcrank.com**

Balcrank® Corporation
Weaverville, NC 28787
800-747-5300
800-763-0840 Fax
www.balcrank.com

Revision Log:

Rev. A - New release