



**LION 450 40:1 RATIO AIR OPERATED GREASE PUMPS  
BOMBAS NEUMÁTICAS DE GRASA LION 450, RATIO 40:1**

Parts and technical service guide  
Guía de servicio técnico y recambio

Part No. / Cód.:  
**1450-002 (for 400 lb drums)**  
**1450-003 (for 200 lb drums)**  
**1450-004 (for bulk-tote mount)**

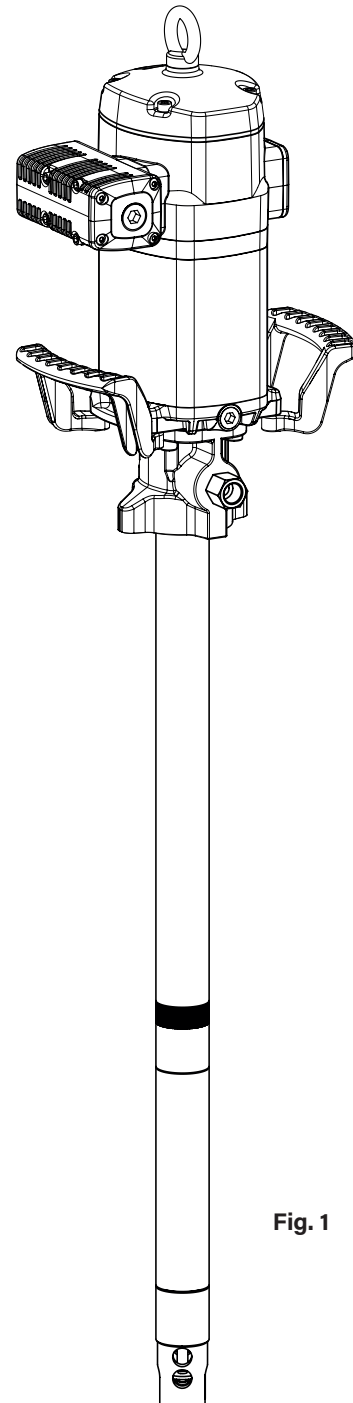
**Description / Descripción**

**EN**

Compressed air operated piston-type reciprocating pump. This high flow capacity pump is compatible with mineral and synthetic grease and suitable for large installations with long lengths of piping supplying several outlets simultaneously. This pump is mounted directly on 120 lb (50 kg) and 400 lb (185 kg) drums. A shorter pump is also available (1450-004) with a bundled male 3" camlock, suitable for horizontal direct assembly to bulk containers.

**ES**

Bomba de pistón alternativo accionada por aire comprimido. Permite bombear grandes caudales de todo tipo de grasas minerales. Aplicable en instalaciones con conducciones de gran longitud para dar servicio simultáneamente a varias salidas de grasa. La bomba se monta directamente sobre bidones de 120 lb (50 kg) y 400 lb (185 kg). También existe una versión corta (1450-004) con camlock macho de 3" incorporado, adecuada para ser instalada horizontalmente a un depósito.



**Fig. 1**

2018\_06\_06-17:00

EN

**⚠ WARNING:** Read all instruction manuals, tags, and labels before operating the equipment. This equipment is for professional use only.

**⚠ DANGER:** Not for use with fluids that have a flash point below 100 °F (38 °C). Examples: gasoline, alcohol. Sparking could result in an explosion which could result in death.

**⚠ WARNING:** In the presence of explosive vapors, take action to prevent static sparking. Failure to ground the pump, piping, valves, containers or other miscellaneous equipment can result in fire or explosion. A grounding bolt is provided on the pump.

**⚠ WARNING: THIS PUMP CONTAINS ZINC PARTS.** Do not use 1-1-1 Trichloroethane, methylene chloride or other halogenated hydrocarbon solvents or fluids containing such solvents in this pump. Use of these solvents/fluids may result in a violent chemical reaction, causing serious bodily injury, property damage or death. All fluids used in this pump must be chemically compatible with the wetted parts materials. Consult your chemical supplier to ensure compatibility.

The pump generates high or very high pressures. Do not exceed the maximum air inlet pressure of 200 psi (14 bar).

A direct hit against the human body may result in an injury.

This unit may have stored pressure, release all pressure and disconnect from any fluid systems before servicing. To ensure safe operation of this unit, all service work should be performed by qualified personnel only.

When not in use, be sure to shut off the air supply to avoid accidents.

Do not alter or modify this equipment. Use only Balcrank® Corporation genuine components. Any unauthorized tampering with this equipment, improper use, poor maintenance or removal of identification labels may invalidate the warranty.

All fittings in the system connected to the outlet of the pump should be suitable for the maximum possible pressure generated by the pump/air motor. If the systems cannot be designed to take the maximum pressure produced by the pump, safety valves or diverter valves should be fitted.

**⚠ CALIFORNIA PROPOSITION 65:** This product contains a chemical known to the State of California to cause cancer, birth defects or other reproductive harm. Wash hands after handling.

ES

**⚠ ADVERTENCIA:** Lea atentamente el manual de instrucciones y sus advertencias antes de empezar a operar con el equipo. Este equipo es únicamente para uso profesional.

**⚠ PELIGRO:** No usar con fluidos que tengan un punto de inflamación inferior a 100 °F (38 °C). Como por ejemplo: gasolina o alcohol. Cualquier mínima chispa puede convertirse en una explosión que podría causar la muerte.

**⚠ ADVERTENCIA:** En presencia de vapores explosivos, deben tomarse medidas para prevenir la formación de electricidad estática. El hecho de no conectar a toma de tierra la bomba, tuberías, válvulas, recipientes, etc. podría provocar un incendio o una explosión. La bomba incluye un tornillo a toma de tierra.

**⚠ ADVERTENCIA:** Esta bomba contiene piezas de zinc. No utilice con esta bomba 1-1-1 tricloroetano, cloruro de metileno u otros disolventes de hidrocarburos halogenados o productos que contengan dichos disolventes. El uso de estos disolventes o fluidos puede producir una reacción química violenta, causando graves lesiones, daños materiales corporales o incluso la muerte. Todos los fluidos utilizados en esta bomba deben ser químicamente compatibles con los materiales con los que estará en contacto. Consulte a su proveedor de productos químicos para asegurarse de la compatibilidad.

La bomba puede producir presiones elevadas o muy elevadas. Las altas presiones pueden ocasionar lesiones muy graves en el cuerpo humano. No exceder la presión máxima permitida de alimentación de aire de 200 psi (14 bar).

Este equipo puede contener presión almacenada, elimine la presión y desconecte la bomba del sistema de entrada y salida de fluidos en caso de realizar cualquier mantenimiento. Para asegurar el correcto funcionamiento de esta unidad, cualquier operación de mantenimiento solo será llevada a cabo por personal cualificado.

Para prevenir accidentes, cuando el equipo no esté en uso asegúrese la desconexión de este de la línea de alimentación de aire.

No altere la integridad del equipo. Use componentes originales de Balcrank® Corporation. Cualquier modificación no autorizada del equipo, uso indebido, mantenimiento incorrecto o la retirada de las etiquetas identificativas puede ser causa de anulación de la garantía.

Todos los accesorios que se encuentren en la línea de salida de fluido deben de ser aptos para la máxima presión generada por la bomba. Si el sistema no está diseñado para soportar la máxima presión ejercida por la bomba, instale válvulas de seguridad o válvulas de derivación.

**⚠ CALIFORNIA PROPOSICIÓN 65:** Advertencia: Este producto contiene sustancias químicas que el Estado de California reconoce como causantes de cáncer, malformaciones congénitas u otros daños reproductivos. Lávese las manos después de su manipulación.

EN

It is recommended to install this pump on a drum using a reinforced cover due to weight considerations:

- a. Mounting with reinforced cover. Insert the pump through the cover and fasten it with the enclosed screws.  
Insert the pump through the bung opening and fasten the cover onto the drum firmly (see figure 2).
- b. Horizontal mounting to a bulk container (1450-004 pumps).  
These pumps have the male part of a 3" camlock which would connect to the female part installed in the container (fig. 3).

ES

Se recomienda la instalación sobre bidón con tapa reforzada debido a su peso y a las vibraciones generadas durante su funcionamiento, de todas formas se puede instalar la bomba de dos formas diferentes:

- a. Montaje con tapa reforzada. Inserte la bomba por la tapa y fíjela con los tornillos suministrados. Fije la tapa sobre el bidón firmemente (ver figura 2).
- b. Montaje horizontal directamente a depósito (bombas 1450-004).  
Estas bombas incorporan la parte macho de un camlock de 3", que se acoplaría a la parte hembra colocada en el depósito (fig. 3).

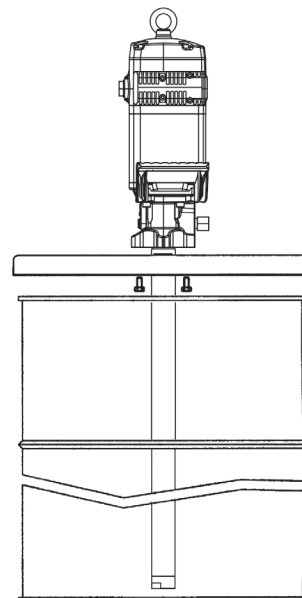


Fig. 2

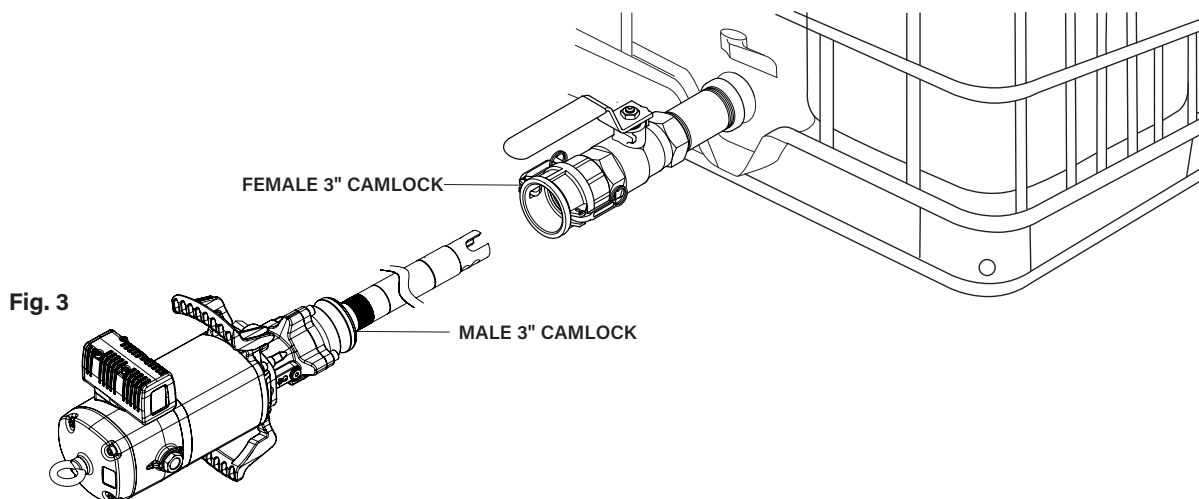


Fig. 3

Typical installation / Conexión tipo de la bomba

EN

Figure 4 is a typical installation shown with all the recommended accessories for the pump to operate correctly.

**NOTE:** The compressed air supply must be set between 29 and 200 psi (2 and 14 bar), 90 psi (6 bar) being the recommended pressure. An air closing valve must be installed, in order to be able to close the compressed air line at the end of the day (If the air inlet not is closed and there is a leakage in some point of the grease outlet circuit, the pump will start automatically, emptying the container).

ES

A título informativo, se muestra en la figura 4 una instalación típica con todos los elementos recomendados para su correcto funcionamiento.

**NOTA:** La presión de alimentación de aire debe estar comprendida entre 29 y 200 psi (2 y 14 bar) siendo 90 psi (6 bar) la presión recomendada. Es aconsejable instalar, asimismo, una válvula de cierre para poder cerrar la alimentación de aire al final de la jornada (en caso de roturas o fugas en la salida de grasa, si la alimentación de aire no está cerrada, la bomba se pondría en marcha automáticamente, pudiendo vaciarse completamente el depósito).

## Typical installation / Conexión tipo de la bomba

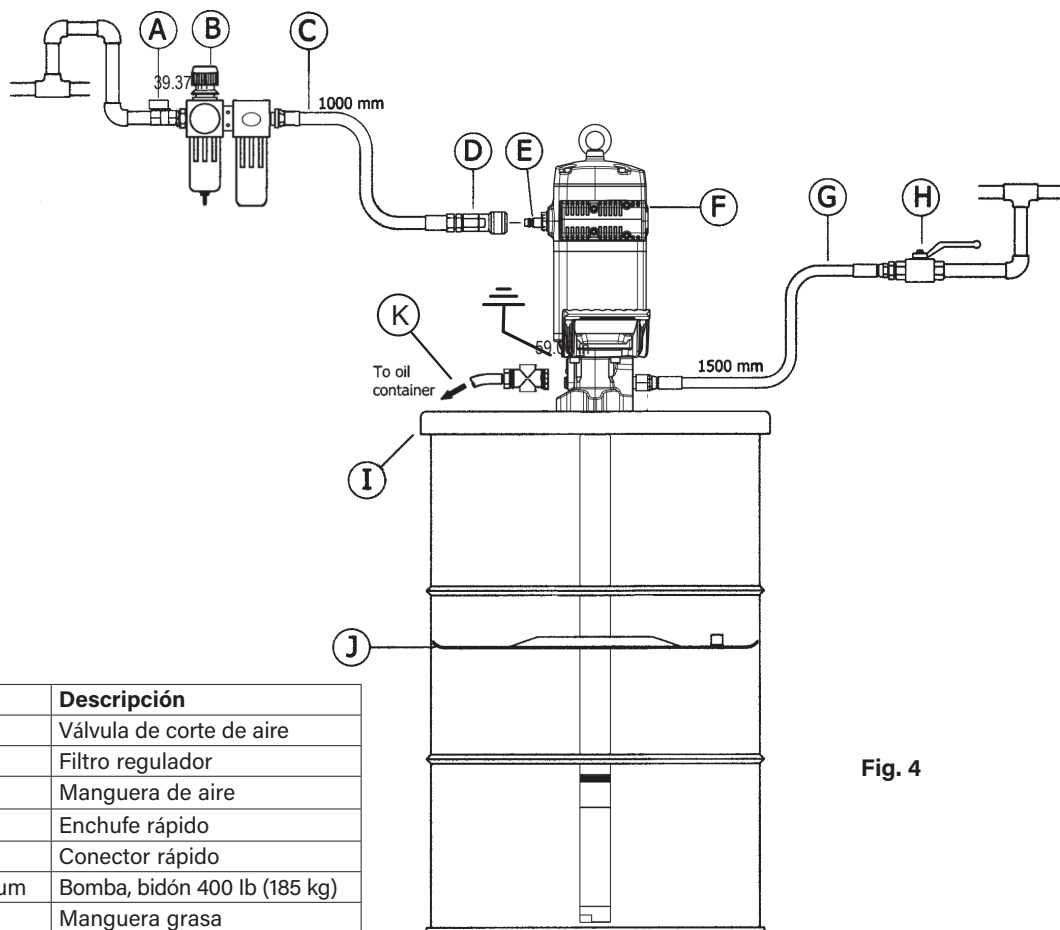


Fig. 4

Pos	Description	Descripción
A	Air shut off valve	Válvula de corte de aire
B	Filter regulator	Filtro regulador
C	Air hose	Manguera de aire
D	Quick coupling	Enchufe rápido
E	Connection nipple	Conector rápido
F	Pump, 400 lb (185 kg) drum	Bomba, bidón 400 lb (185 kg)
G	Grease hose	Manguera grasa
H	Grease shut off valve	Válvula de cierre de grasa
I	Cover	Tapa
J	Follower plate	Plato seguidor
K	Pressure Relief Valve	Válvula de descarga

## Operation / Modo de empleo

EN

This pump is self-priming. To prime it the first time, it is convenient to connect the air supply to the pump while keeping the outlet gun opened, and increase the air pressure slowly from 0 psi (0 bar) to the desired pressure by using a pressure regulator. Once grease starts flowing through all the outlets, the pump is primed.

The pump starts to pump when an outlet valve is opened, for example a grease control gun.

**NOTE:** It is important that the foot valve does not come in contact with dirty areas, such as a workshop floor, because it may become contaminated with dirt or other particles that can damage the seals.

ES

Esta bomba es auto-cebante. Para cebarla la primera vez, conectar el aire a la bomba manteniendo abierta la pistola de salida, incrementando la presión lentamente desde 0 psi (0 bar) a la presión deseada con el regulador de presión. La bomba está cebada cuando la grasa sale por todas las salidas.

La bomba empieza a bombear cuando se abre la válvula de salida, por ejemplo una pistola de control de grasa.

**NOTA:** Es importante que la válvula de pie no esté en contacto con zonas sucias, tales como el suelo de un taller, porque puede entrar virutas o partículas que podrían llegar a dañar el mecanismo de la bomba.

2018\_06\_06-17:00

## Troubleshooting / Anomalías y sus soluciones

EN

Symptoms	Possible Reasons	Solutions
The pump is not working or there is no grease delivery.	No suitable air supply pressure.	Increase the air supply pressure.
	Some outlet circuit element is clogged or closed.	Clean or open the outlet circuit.
	There is an air pocket in the grease inlet area.	Stir and repack the grease.
The pump begins to operate very fast.	The drum is empty or the grease level is beneath the suction tube inlet.	Replace the drum or insert the suction tube until the inlet reaches the grease level.
The pump keeps on operating although the grease outlet is closed.	There is a grease leakage at some point in the circuit.	Verify and tighten or repair.
	Contamination in the upper valve.	Disassemble and clean. Replace if damaged.
	Contamination in the foot valve.	Disassemble and clean. Replace if damaged.
Grease leakage through the air outlet muffler or the leakage warning hole on the pump body (69).	Grease has passed over to the air motor caused by scratched piston rod (49) or worn or damaged seals (54, 57).	Verify the piston rod (49) and replace damaged / worn parts.
Air leakage through the air outlet muffler (25).	Damaged or worn piston O ring (44).	Replace O Ring (44).
	The air seal (8) of the inverter assembly is damaged or worn.	Replace the air seal (8).
	Damaged or worn spool seals.	Replace the seals (18) and (20).
Grease output too low or diminishes over time.	Contamination in the foot valve.	Remove and clean. Replace if damaged.
	Contamination in the upper valve.	Remove and clean. Replace if damaged.
	The exhaust muffler is clogged by compressed air dirt or lubricant.	Replace the muffler felt.

ES

Síntomas	Posibles causas	Soluciones
La bomba no funciona o no hay entrega de grasa.	Presión de suministro de aire no adecuada.	Incremente la presión del aire de suministro.
	Algún elemento del circuito de salida está obstruido o cerrado.	Limpie o abra el circuito de salida.
	Se ha creado bolsas de aire alrededor de la zona de succión de la bomba.	Compacte la grasa.
La bomba empieza a funcionar mucho más aprisa.	El depósito esta vacío o el nivel esta por debajo del tubo de succión.	Llene el depósito o cale el tubo de succión hasta llegar al nivel de la grasa.
La bomba sigue funcionando aunque se cierre la salida de grasa.	Existe fuga de grasa en algún punto del circuito.	Verifique y apriete o repare.
	Válvula de impulsión no cierra por impurezas.	Desmonte y limpie.
	Válvula inferior no cierra por impurezas o por deterioro.	Desmonte y limpie. Sustituya en caso de deterioro.
Pérdida de grasa por los silenciadores de escape de aire o por el orificio testigo de fugas en el cuerpo de salida (69).	La grasa ha pasado al motor de aire causado por vástago (49) rayado o desgaste o deterioro de las juntas (54, 57) del inserto.	Verifique el vástago (49) y sustituya las piezas gastadas/ dañadas.
Pérdida de aire por el escape de aire (25).	Junta del émbolo de aire desgastada (44).	Sustituya la junta (44).
	Junta del pistón sensor desgastada (8).	Sustituya la junta (8).
	Juntas de la corredera inversora desgastadas.	Sustituya las juntas (18) y (20).
Disminución del caudal entregado.	Válvula inferior con impurezas.	Desmonte y limpie. Sustituya en caso de deterioro.
	Válvula superior con impurezas.	Desmonte y limpie. Sustituya en caso de deterioro.
	El silenciador está colmatado por impurezas o lubricante del aire comprimido.	Reemplace el fieltro del silenciador.

2018\_06\_06-17:00

EN

**WARNING:** Before starting any kind of maintenance or repair, disconnect the compressed air supply and open the valve to relieve the grease pressure.

ES

**ATENCIÓN:** Antes de empezar cualquier tipo de mantenimiento o reparación, desconecte el aire de alimentación y accione la válvula de salida para soltar la presión de la grasa.

Separate the air motor from the pump / Como separar el motor de aire de la bomba

EN

1. Fix the pump in a vise in horizontal position (fig. 5). Gently tap the upper tube with a hammer (73) close to the body (69) in order to break the thread locker.
2. Unscrew the nut (94) and remove the primer (93).
3. Threaded (1/2") bar, rod or any kind of strong tube in the fluid outlet and use it as a lever to unscrew the air motor.
4. Once unscrewed, pull the motor away until the elastic pin (70) into the rod (49) becomes visible. With a hammer and a suitable pin punch, eject the pin (70). The motor becomes loose.

ES

1. Fije la bomba en posición horizontal en una mordaza (fig. 5). Dé unos golpes con un martillo en el tubo superior (73), cerca de la unión con el cuerpo (69) para romper el sellador de rosca.
2. Desenrosque la tuerca de cebador (94) y desmonte éste (93).
3. Coloque una barra o tubo robusto y largo (para servir de palanca) en la salida de material, y úselo para desenroscar el motor.
4. Una vez desenroscado, tire del motor hasta ver el pasador (70) del vástago (49). Con un martillo y un botador, saque el pasador (70). El motor queda suelto.

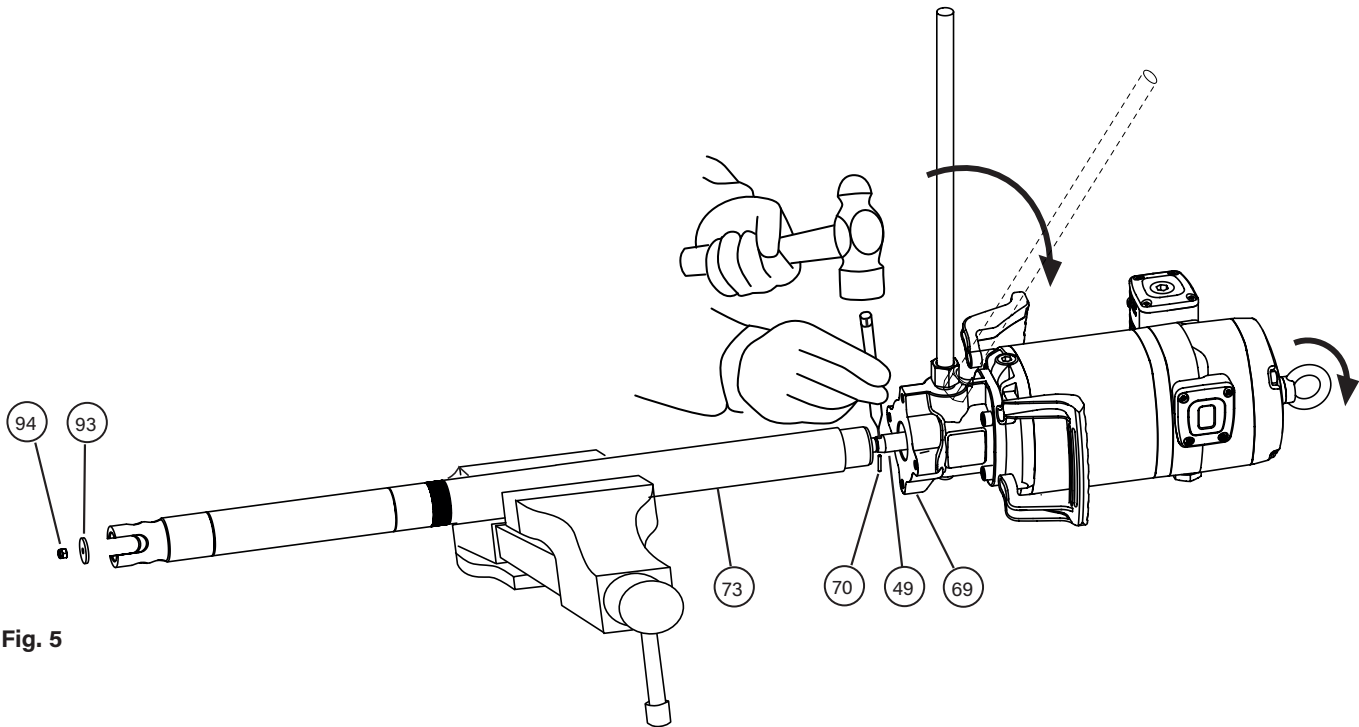


Fig. 5

2018\_06\_06-17:00

Replacing muffler felts / Limpieza del silenciador

EN

1. Unscrew bolts (27).
2. Remove exhaust assembly (25).
3. Unscrew the bolts (24) and remove the cap (29).
4. Remove the felt (30).
5. Remove the felt (31) and deflector (28).
6. Remove the bottom felt (30) and replace it with a new one.
7. Put back the deflector (28).
8. Insert the screws (27) and then a new felt (31). If not in this order, it could be tricky to insert the screws.
9. Put a new felt (30).
10. Put back the cap (29) and its screws (24).
11. Ensuring the screws (27) stay into the muffler (25), put said muffler on the motor and fix it with said screws.
12. It is also available a whole muffler assembly kit (539005), which replaces the old one just operating the screws (27).

ES

1. Desenrosque los tornillos (27).
2. Retire el conjunto del silencioso (25).
3. Desenrosque los 4 tornillos (24) y retire la tapa (29).
4. Extraiga el fieltro (30).
5. Extraiga el fieltro (31) y el deflector (28).
6. Extraiga el fieltro del fondo (30) y sustitúyalo por uno nuevo.
7. Coloque de nuevo el deflector (28).
8. Inserte los tornillos (27) y posteriormente un nuevo fieltro (31). Si no se hace en este orden, puede ser complicado insertar los tornillos.
9. Coloque un nuevo fieltro (30).
10. Coloque la tapa (29) y sus tornillos (24).
11. Asegurándose de que los tornillos (27) no se salen del silenciador (25), sitúe dicho silenciador en el motor y rosque dichos tornillos.
12. También está disponible un kit de silenciador completo (539005), con el cual sólo sería necesario sustituir el silenciador viejo por el nuevo mediante los tornillos (27).

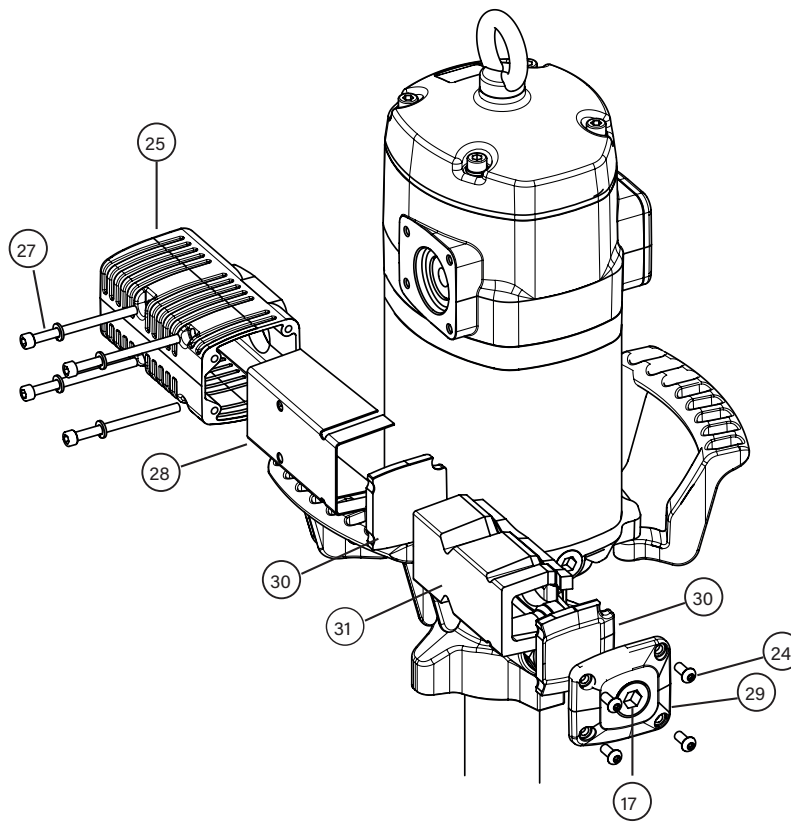


Fig. 7

Air distributor / Distribuidor de aire

EN

1. Unscrew the bolts (24) and remove the cap (23).
2. Ensuring the screws (27) remain into the muffler (25), unscrew them and take away the muffler. Take away the o-ring (16).
3. Strike gently with a plastic tool through exhaust seat to remove the spool valve (19).
4. Replace the whole spool (19) with its seals factory installed (kit 833414).

ES

1. Desenrosque los tornillos (24) y retire la tapa del tope de corredera (23).
2. Desenrosque los tornillos (27) y, asegurándose de que no se salen del silenciador (25), separe dicho silenciador del motor. Extraiga la tórica (16).
3. Con ayuda de un útil de plástico, golpeando suavemente por el lado del silenciador, extraiga la corredera del distribuidor (19).
4. Sustituya la corredera (19) completa con sus juntas ya instaladas de fábrica (kit 833414).

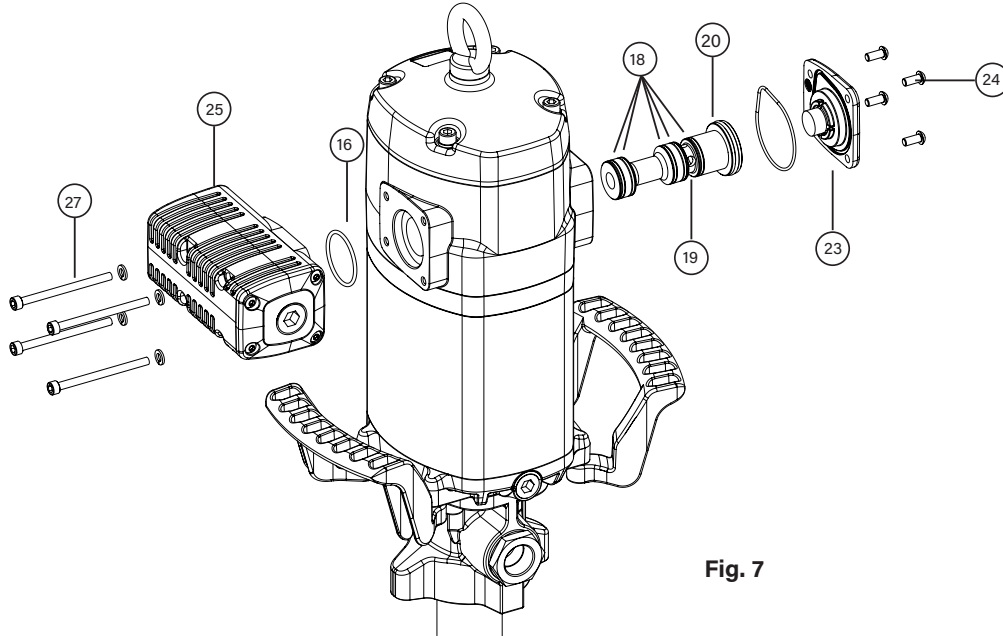


Fig. 7

Air motor seals / Juntas del motor de aire

EN

1. Unscrew the bolts (2) and remove the cap (3).
2. Unscrew the sensor sleeve (4).
3. With a manual clamp on the nut (5), pull the rod (40) outwards until its central recess appears (fig. 8a). Then, with another manual clamp, grab the rod (40) on the recess to prevent sealing surface from being damaged, and unscrew the nut (5) (fig. 8b).
4. Remove o-ring (6) and ring (7), and replace them with new ones later during reassembly.
5. Unscrew the bolts (55). Pull the motor body (13) outwards to free it along with bridle (36).
6. Take away the gasket (9) and replace its seals (8) and (10).
7. Unscrew the bolts (37) and separate the motor (13) from the bridle (36). Take away the washer (32) and replace the seal (8).
8. Take away the cylinder (50) while carefully holding the air piston (45). Replace the piston seal (44).
9. Reassemble in reverse order, applying thread locker in screws (37), nut (5) and sensor sleeve (4).

**NOTE:** All of these seals are included in the kit 833412.

ES

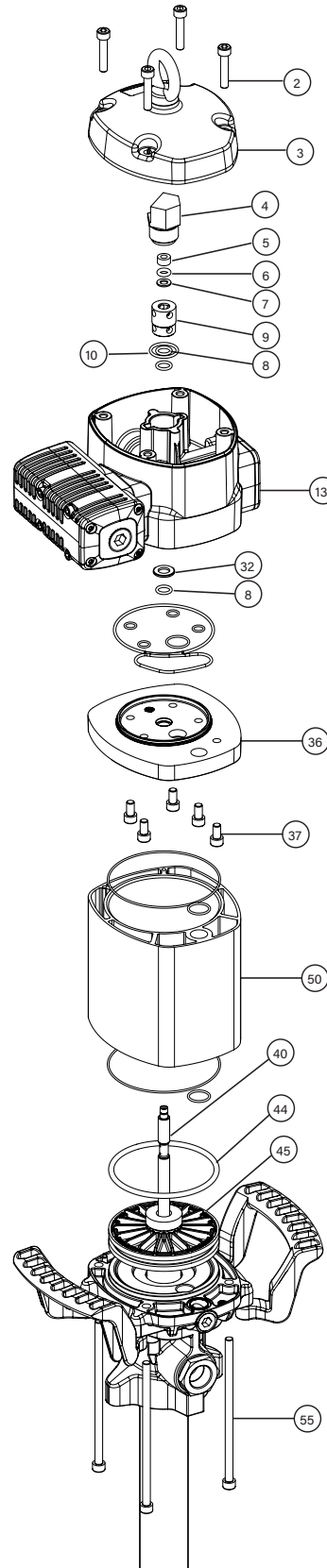
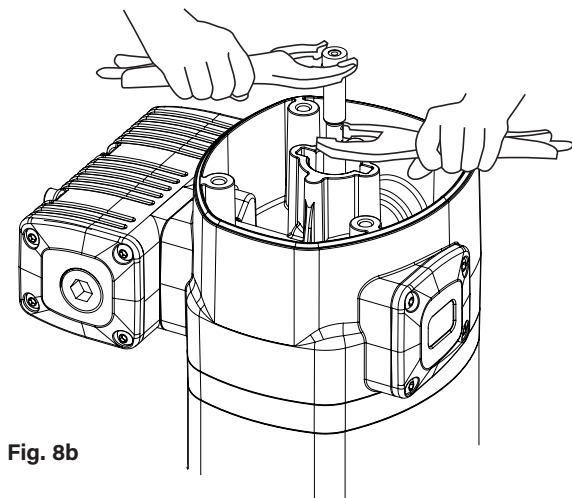
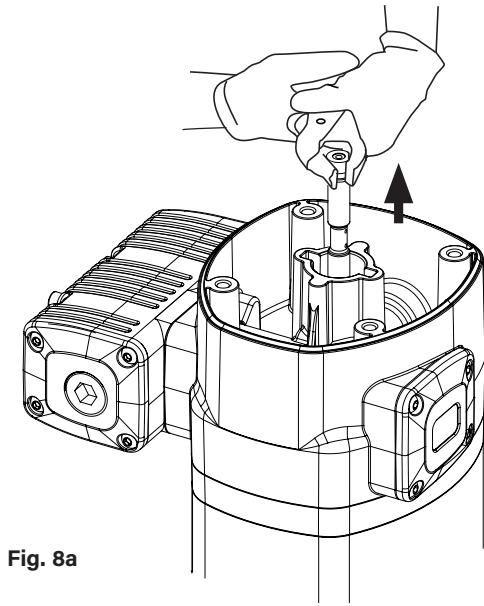
1. Desenrosque los cuatro tornillos (2) y quite la tapa (3).
2. Desenrosque el tapón inversor (4).
3. Con ayuda de una mordaza manual sobre el casquillo (5), tire hacia fuera del vástago (40) hasta que aparezca su rebaje central (fig. 8a). Después, con otra mordaza manual agarre el vástago (40) en dicha zona rebajada central para no dañar la superficie destinada al sellado y desenrosque el casquillo (5) (fig. 8b).
4. Deseche la tórica (6) y el aro (7), y use otros nuevos posteriormente al volver a montar.
5. Desenrosque los cuatro tornillos (55). Tire hacia arriba del cabezal motor (13) hasta liberarlo junto con la brida (36).
6. Quite el casquillo inversor (9). Sustituya las juntas (8) y (10) de este casquillo.
7. Desenrosque los cinco tornillos (37) y separe el cuerpo motor (13) de la brida (36). Extraiga la arandela (32) y sustituya la junta (8).
8. Retire el cilindro (50) sujetando con cuidado el émbolo (45). Sustituye la junta (44) de dicho émbolo.
9. Vuelva a montar el conjunto en sentido inverso, aplicando fijador de rosca en los tornillos (37), casquillo (5) y tapón inversor (4).

**NOTA:** las juntas nuevas necesarias están incluidas en el kit 833412.

2018\_06\_06-17:00

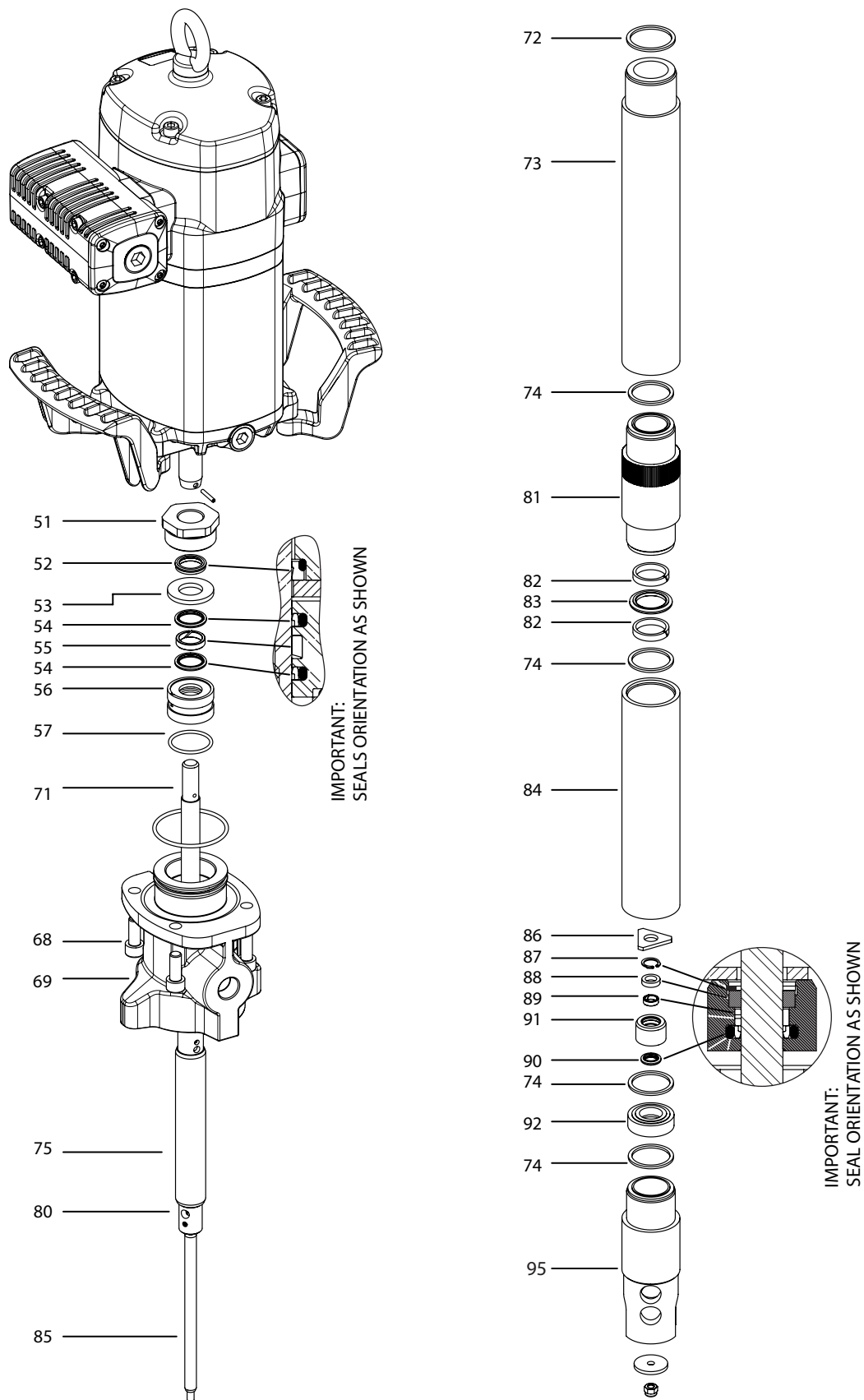


Air motor seals / Juntas del motor de aire



2018\_06\_06-17:00

Lower seals kit / Sustitución juntas bajas



2018\_06\_06-17:00

Lower seals kit / Sustitución juntas bajos

EN

1. Take away the air motor from the lower end, as described previously.
2. Unscrew the bolts (68) and remove the body (69).
3. Unscrew the scraper nut (51) and extract both the washer (53) and the gasket (56). Replace seals (52), (54) x 2, (55) and (57) with new ones.
4. Take away the assembly consisting of parts (71), (75), (80) and (85) from the lower end.
5. With the tube (73) secured in a vise, unscrew the tube (95).
6. Extract the parts 2 x (74), (91) and (92). Take away the circlip (87) from the valve (91) and replace parts (88), (89) and (90) with new ones.
7. Using the knurled surface, unscrew the part (81) and replace the seals 2 x (82) and (83) with new ones.
8. Assemble again in reverse order, replacing all metallic seals (72) and (74) with new ones.
9. All necessary seals are included in the available kit 833409.

ES

1. Separe el motor de aire de los bajos, tal como se describe anteriormente.
2. Desenrosque los tornillos (68) y extraiga el cuerpo (69).
3. Desenrosque el inserto (51) y extraiga la arandela (53) y el portajuntas (56). Reemplace por juntas nuevas las (52), (54) x 2, (55) y (57).
4. Extraiga el conjunto formado por (71), (75), (80) y (85) del interior de los bajos.
5. Con el tubo (73) amarrado en mordaza, desenrosque el tubo (95).
6. Extraiga los componentes (74) x 2, (91), (92). Retire el circlip (87) de la válvula (91) y reemplace los componentes (88), (89) y (90) por unos nuevos.
7. Aprovechando el moleteado, desenrosque el componente (81) y reemplace las juntas (82) x 2 y (83) por unas nuevas.
8. Vuelva a ensamblar todo en orden inverso, sustituyendo todas las juntas metálicas (72) y (74).
9. Todas las juntas necesarias se incluyen en el kit 833409.

Cleaning or replacing the lower end valves / Limpieza o sustitución de válvulas de bajos

EN

1. By disassembling the lower end as described previously, the fluid valves can be easily accessed.
2. Lower valve: parts from (86) to (92). kit 833410.
3. Upper valve: parts from (76) to (80). Kit 833411.

**NOTE:** to unscrew the upper valve (80), secure it in a vise and unscrew the rod (75) by grabbing it in the pin (70) area in order to avoid damaging the quality of the surface intended for sealing.

ES

1. Desmontando los bajos según lo descrito en el apartado anterior se puede acceder fácilmente a las válvulas de los bajos.
2. Válvula inferior: componentes del (86) al (92). Kit 833410.
3. Válvula superior: componentes del (76) al (80). Kit 833411.

**NOTA:** para desenroscar la válvula superior (80), fíjela en una mordaza y desenrosque el pistón de alta presión (75) agarrando por la zona del pasador (70) para no dañar la calidad superficial destinada al sellado.

Spare parts / Recambios

EN

ES

Repair kit / Kit de reparación			
Part. No. / Cód.	Description	Descripción	Ind. pos.
833409	Lower seals kit	Kit juntas bajos	52, 54(x2), 55, 57, 72, 74(x4), 82(x2), 83, 88, 89, 90
833410	Lower valve kit	Kit válvula inferior	86, 87, 88, 89, 90, 91, 92
833411	Upper valve kit	Kit válvula superior	76, 77, 78, 79, 80
833412	Air motor seals kit	Kit juntas motor aire	6, 7, 8,(x2) 10, 44
833413	Exhaust muffler kit	Kit silenciador	16, 17, 24(x4), 25, 26(x4), 27(x4), 28, 29, 30(x2), 31
833414	Spool + seals kit	Kit corredera + juntas	18(x5), 19, 20
833501	Handle kit	Kit asa	59(x2), 60(x4)

**Parts list / Lista de recambios**

**EN** **ES**

POS	Description	PN	Descripción	Qty
1	Eye bolt	N/A	Cáncamo	1
2	Screw	N/A	Tornillo	4
3	Top cover	N/A	Tapa superior	1
4	Pilot sleeve	N/A	Tapón inversor	1
5	Sensor nut	833772	Casquillo sensor	1
6	O-ring	833412/KIT	Junta tórica	1
7	Back-up ring	833412/KIT	Aro apoyo	1
8	O-ring	833786 & 833412/KIT	Junta tórica	3
9	Pilot valve	833776	Casquillo piloto	1
10	O-ring	833412/KIT	Junta tórica	1
11	1/2" NPT-F adapter	N/A	Adaptador 1/2" NPT-H	1
12	Bonded seal	N/A	Junta metaloplástica	1
13	Air motor body	N/A	Cuerpo motor de aire	1
14	O-ring	833792	Junta tórica	3
15	Air distributing sleeve	833769	Camisa corredera	1
16	O-ring	833794 & 833413/KIT	Junta tórica	2
17	Plug	833413/KIT	Tapón	1
18	Distributor seal	833414/KIT	Junta corredera	5
19	Distributor spool	833414/KIT	Corredera	1
20	O-ring	833414/KIT	Junta tórica	1
21	Spool bumper	833793	Amortiguador corredera	1
22	O-ring	833788	Junta tórica	1
23	Distributor stopper	833771	Tope corredera	1
24	Screw	833413/KIT	Tornillo	8
25	Exhaust muffler body	833413/KIT	Cuerpo silenciador	1
26	Spring washer	833413/KIT	Arandela muelle	4
27	Screw	833413/KIT	Tornillo	4
28	Exhaust muffler deflector	833413/KIT	Deflector silenciador	1
29	Exhaust muffler stopper	833413/KIT	Tapa silenciador	1
30	Side felt	833413/KIT	Tapa fieltro	2
31	Central felt	833413/KIT	Fieltro central	1
32	Motor washer	833780	Arandela motor	1
33	O-ring	833785	Junta tórica	4
34	O-ring	833784	Junta tórica	1
35	Motor seal	833774	Junta conformada motor	1
36	Upper bridle	N/A	Brida superior	1
37	Screw	N/A	Tornillo	5
38	O-ring	833791	Junta tórica	2
39	O-ring	833783	Junta tórica	2
40	Sensor rod	833773	Vástago sensor	1
41	Air piston bumper	833775	Amortiguador émbolo	1
42	Air piston nut	N/A	Cierre émbolo aire	1
43	O-ring	833782	Junta tórica	1
44	O-ring	833412/KIT	Junta tórica	1
45	Air piston	N/A	Émbolo aire	1
46	O-ring	833777	Junta tórica	1
47	Air piston washer	N/A	Arandela émbolo aire	1
48	Sensor spoke	833777	Varilla tope inversor	1
49	Air motor rod	N/A	Vástago motor	1
50	Air motor cylinder	N/A	Cilindro de aire	1
51	Scraper nut	N/A	Tuerca del rascador	1
52	Scraper	833409/KIT	Rascador	1

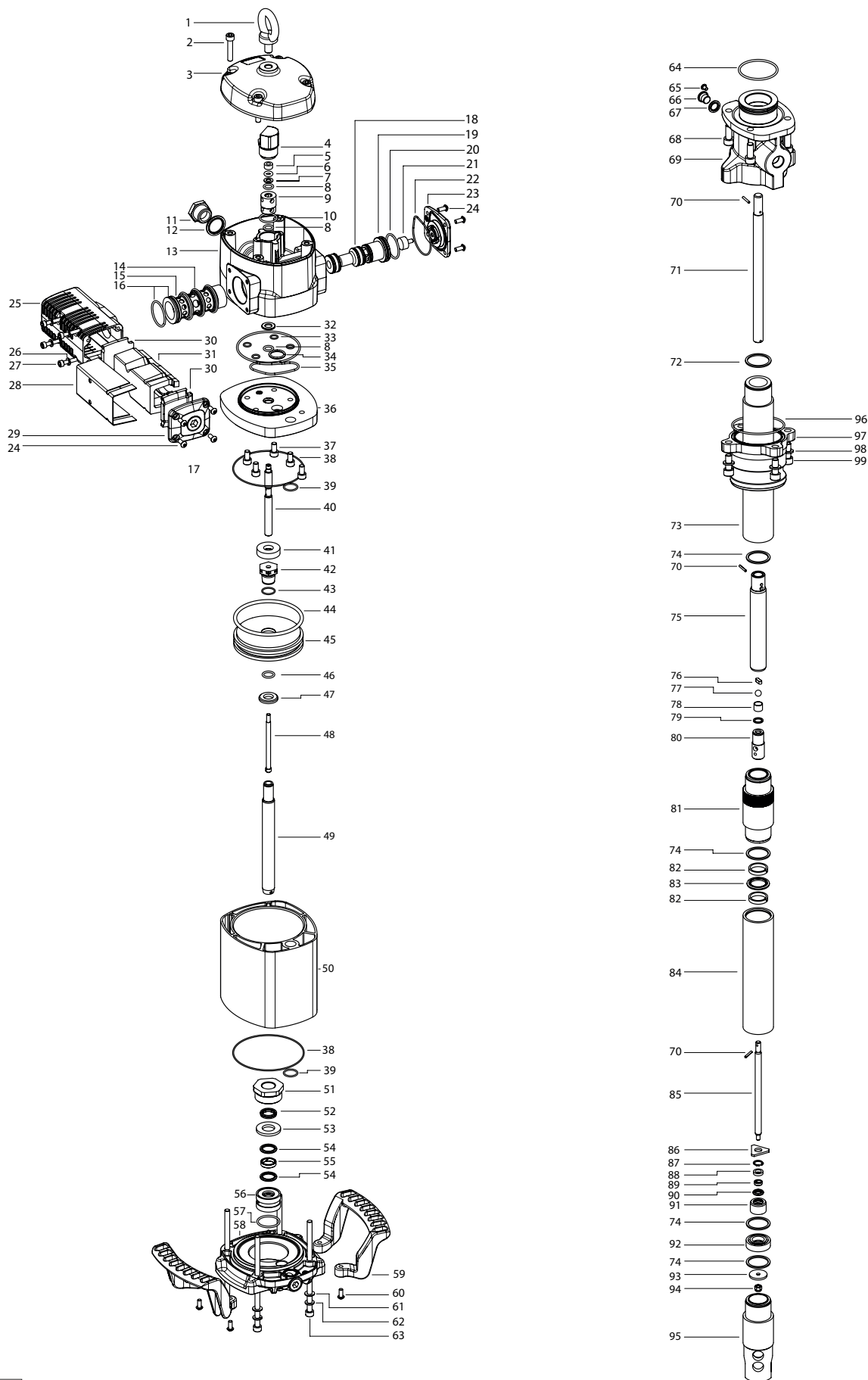
2018\_06\_06-17:00

Parts list / Lista de recambios

EN ES

53	Scraper washer	N/A	Arandela del rascador	1
54	HP seal	833409/KIT	Junta alta presión	2
55	Slide ring	833409/KIT	Aro guía	1
56	Hp seals gasket	N/A	Portajuntas alta presión	1
57	O-ring	833409/KIT	Junta tórica	1
58	Lower bridle	N/A	Brida inferior	1
59	Handle	833501/KIT	Asa	2
60	Screw	833501/KIT	Tornillo	4
61	Washer	N/A	Arandela	4
62	Spring washer	N/A	Arandela muelle	4
63	Screw	N/A	Tornillo	4
64	O-ring	833790	Junta tórica	1
65	Screw	N/A	Tornillo	1
66	Plug	N/A	Tapón	1
67	Bonded seal	N/A	Junta metaloplástica	1
68	Screw	N/A	Tornillo	4
69	Pump body	N/A	Cuerpo salida	1
70	Elastic pin	N/A	Pasador elástico	3
71	Long connecting rod	N/A	Varilla de conexión larga	1
	Short connecting rod	N/A	Varilla de conexión corta	
	Bulk connecting rod	N/A	Varilla de conexión p/ granel	
72	Metallic seal	833409/KIT	Junta metálica	1
73	Long upper tube	N/A	Tubo superior largo	1
	Short upper tube	N/A	Tubo superior corto	
	Bulk upper tube	N/A	Tubo superior p/ granel	
74	Metallic seal	833409/KIT	Junta metálica	4
75	HP piston	N/A	Pistón alta presión	1
76	key	833411/KIT	Chaveta	1
77	Ball	833411/KIT	Bola	1
78	Spacer	833411/KIT	Espaciador	1
79	Metallic seal	833411/KIT	Junta metálica	1
80	Upper valve body	833411/KIT	Cuerpo válvula superior	1
81	Barrel	N/A	Camisa pistón	1
82	Slide ring	833409/KIT	Aro guía	2
83	HP seal	833409/KIT	Junta alta presión	1
84	Central tube	N/A	Tubo intermedio	1
85	Primer rod	N/A	Varilla cebador	1
86	Valve stop	833410/KIT	Tope válvula	1
87	V-clip	833410/KIT	Circlip tipo V	1
88	Valve washer	833409/KIT & 833410/KIT	Arandela válvula	1
89	Slide ring	833409/KIT & 833410/KIT	Aro guía	1
90	HP seal	833409/KIT & 833410/KIT	Junta alta presión	1
91	Lower valve body	833410/KIT	Cuerpo válvula inferior	1
92	Lower valve base	833410/KIT	Base válvula inferior	1
93	Shovel	N/A	Cebador	1
94	Nut	N/A	Tuerca	1
95	Lower tube	N/A	Tubo inferior	1
96	O-ring	833787	Junta tórica	1
97	3" camlock male adaptor	N/A	Adaptador camlock 3" macho	1
98	Spring washer	N/A	Arandela muelle	4
99	Screw	N/A	Tornillo	4

2018\_06\_06-17:00

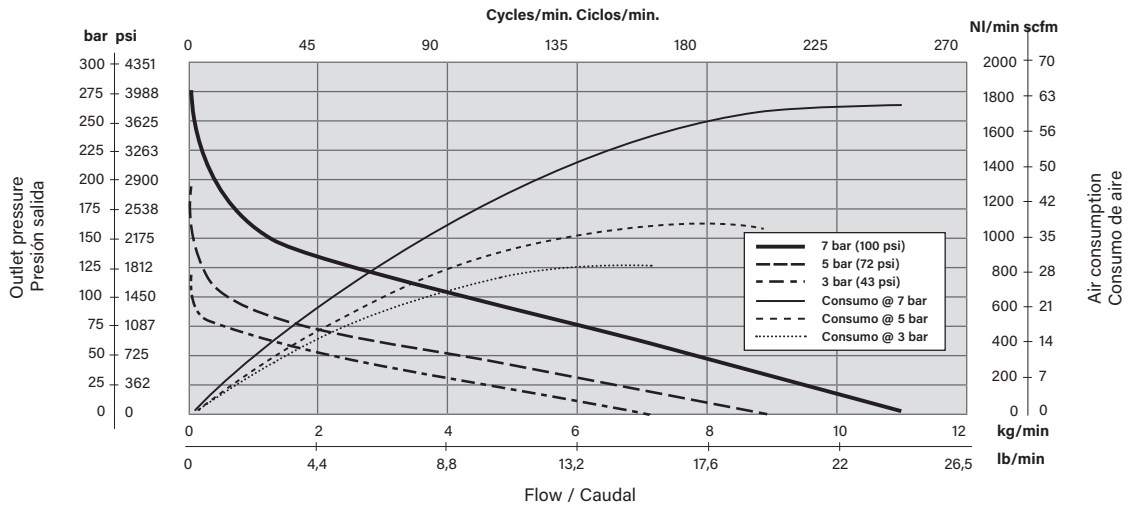


2018\_06\_06-17:00

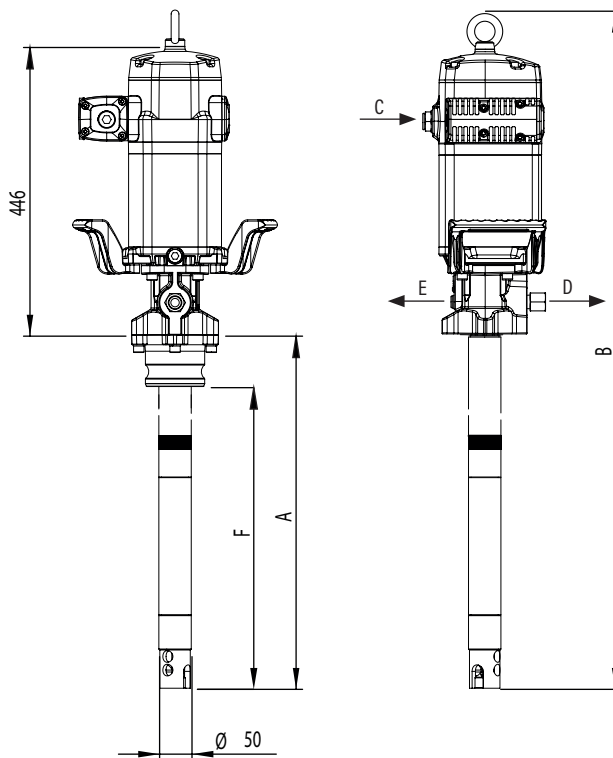
## Technical data / Datos técnicos

EN ES

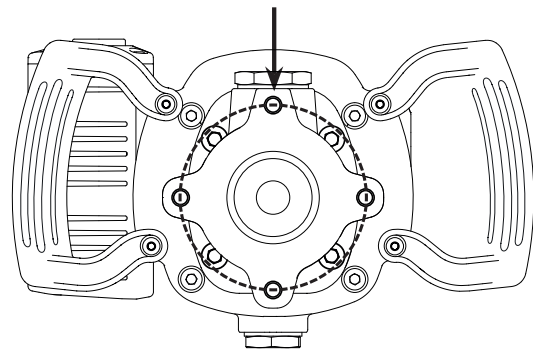
		1450-002 / 1450-003 / 1450-004
Maximum air pressure	Presión de aire máxima	<b>200 psi</b>
Minimum air pressure	Presión de aire mínima	<b>29 psi</b>
Maximum delivery	Caudal máximo	<b>24 lb/min @ 100 psi</b>
Air inlet thread	Rosca entrada aire	<b>1/2" NPT</b>
Fluid outlet thread	Rosca salida fluido	<b>1/2" NPT</b>
Air piston diameter	Diámetro pistón de aire	<b>4.5"</b>
Stroke	Carrera	<b>4"</b>
Weight	Peso	<b>55 lb</b>
Wetted materials	Materiales en contacto con el fluido	<b>Steel, Hard chromed steel, Zinc plated steel, cast iron, UHMWPE, NBR, bronze filled PTFE, copper, POM.</b>



## Dimensions / Dimensiones



4xM10 holes/agujeros  
Ø4.41" hole pattern/patrón de agujeros



MODEL	A (inches)	B (inches)	F (inches)
<b>1450-002</b>	33.66	53.43	-
<b>1450-003</b>	25.60	45.35	-
<b>1450-004</b>	19.30	39	16.15

C, D	E
1/2" NPT-F	1/4" BSP-F

For warranty information visit:  
Para información sobre garantía, visítenos:  
**[www.balcrank.com](http://www.balcrank.com)**

***Balcrank***®

**Balcrank® Corporation**  
Weaverville, NC 28787  
Tel.: 800-747-5300 · Fax: 800-763-0840

**Revisions:**

B - Added California Proposition 65 to  
Warnings